

Saniflex EL - Manometer för livsmedelsproduktion

DB0943
140101

EL manometern har utformats för att få stor tillförlitlighet. Sanitär tryckmätare som utvecklats för klara upprepade process och miljö påverkan i form av vibrationer, pulsationer, rengörings-kemikalier(processer) och brett temperaturspann.

EL manometern har genomgått den mest omfattande tillförlitlighets tester, både på fältet i riktiga applikationer samt i accelererade tester som motsvarar år av ständigt tryck, temperatur och reningscykler.

Temperaturstabiliteten är förbättrad, EL klarar SIP i upp till 149°C i upp till en timme utan att ändra mätegenskaperna (med tillval upp till 166°C). Designen är kompaktare och säkrare, glaset hålls på plats av ett rostfritt lock och artikel och serienummer är graverat på baksidan och kan därför inte lossna eller försvinna.



Fördelar

- Rostfritt stål, helsvetsad design för korrosion, chock och vibrationstålighet
- Mekanisk dämpning eller traditionell fyllt hus för hög pulsering/vibrationer applikationer
- Unik design ger låg/smäl profil.
- 3-A kompatibel, kontrollerad i enlighet med standard 74-02

Applikationer

- Pastörisering
- Processlinjer
- Filtrering
- Alla sanitära tryck beroende processer

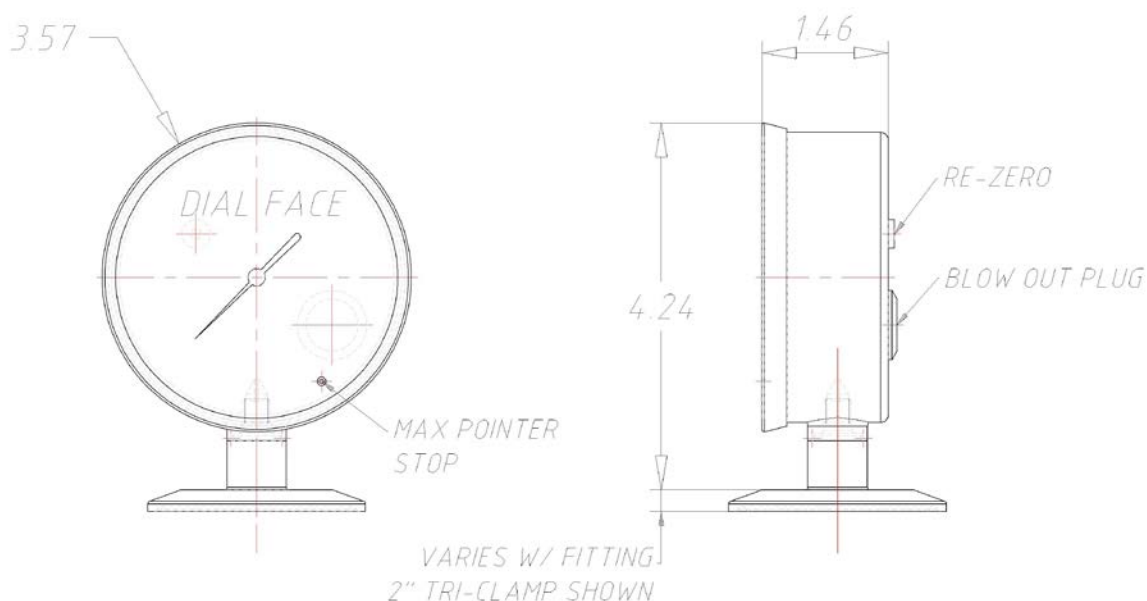
Teknisk data

Max. överbelastning:	minst 25% över intervallet
Kalibrerad noggrannhet:	± 1,5% av full skala, 10 till 90% av mätområdet
Repeterbarhet:	± 0,5% av full skala
Linjäritet:	± 0,5% av full skala
Hysteres:	± 0,5% av full skala
Stabilitet:	Inom specificerad noggrannhet i 6 månader under normala driftförhållanden
Process Temperaturgränser:	-29°C till +149°C (tillval – upp till 166°C)
Omgivningstemperatur Gränser:	+4°C till +49°C

saniflex ab

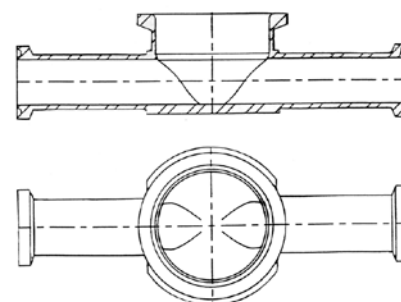
Teknisk data (fortsättning)	
CIP temperaturgräns:	+121°C, kontinuerlig
SIP temperaturgräns:	+149°C, kontinuerlig
Temperatur Effekt:	Mindre än 0,16% per 10°F förändring i process eller omgivande temperatur
Förvaringstemperatur gränser:	-30°C till +91°C

Konstruktion	
Kontaktberörda delar med produkten: (membran och anslutning)	316L rostfritt stål svetsat, polerat Max. Ra = 25 microinches (ca 0,62 µm)
Bourdonrör / kontakt konstruktion:	Brons / mässing med silverlödda anslutningar
Rörelse mekanism:	Mässing
Hus:	304 rostfritt stål svetsat, polerat
Urtavla:	Självhäftande Mylar med tryck i olika skalor, 90mm diameter
Urtavelglas: tillvalsglas:	Korrosionsbeständig polysulfon, som tål upp till 160°C UV stab. Polycarbonate (ej för autoklavering).
Bildvinkel:	100 grader minimum
Fyllning:	100% mineralolja. Uppfyller FDA: s krav (21 CFR, 172,878 och 178,3620 (a)) Tillval: Neobee-20
Hus fyllning:	Tillval, glycerin 100%, USP Livsmedelsklass
Mekanisk Dämpning:	Standard och husfylld manometer dämpar 25% till 50% Mekanisk dämpning: dämpar 50% till 80% av tryckvariationer
Noll Justering:	± 5%
Standarder:	Konstruerad och tillverkad till praxis i enlighet med artikel 3.3 i PED 97/23/EC och 3-A standard. Utvecklats och testats i enlighet med ASME B40.100., NEMA 4X, IP-66, (till val – CGA G4.1).



CPM – "Clean Process Measurement" anslutning

Många sanitära vätska processsystem inom läkemedels-och bioteknik fabriker är utformade för att minska eller eliminera "dead-legs," fickor och hold-up volym. Mätning av korrekt tryck och repeterbart många gånger i sådana system har varit en utmaning tills nu. Genom att ansluta CPM komponenter till alla tryck mätapplikationer, garanteras kunderna maximal sterilitet, rengörbarhet och prestanda. CPM instrumentets anslutning placerar sensormembranet nästan helt i linje med processflödet!

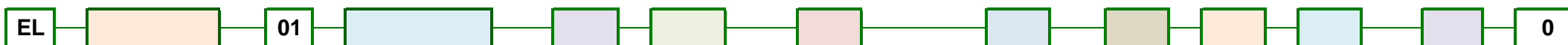


CPM-anslutningen monteras in i ledningen (svetsas eller genom klämflänsanslutning).



Det finns även andra alternativ av manometer med t.ex. mindre urtavlor se vidare på vår hemsida eller kontakta Saniflex (+46-8-400 260 60).

Beställningsnyckel för EL manometer



EL	01	Process anslutning	Montering	Dämpning	Kalibrering justering	Kapilär media	Konstruktionsmaterial	Urtavelglas	Ytbehandling
Mätområde en skala 029 (30" Hg/0/30 psig) 031 (30" Hg/0/60 psig) 032 (30" Hg/0/100 psig) 033 (30" Hg/0/160 psig) 034 (30" Hg/0/300 psig) 066 (0/30 psig) 069 (0/60 psig) 071 (0/100 psig) 074 (0/160 psig) 077 (0/300 psig) 082 (0/600 psig) 055 (-1/0/2 bar) 056 (-1/0/4 bar) 057 (0/2 bar) 192 (0/4 bar) 309 (0/7 bar) 337 (0/11 bar) 065 (0/020 bar) 067 (0/040 bar) 245 (0/0.6 Mpa/bar)	Mätområde dubbel skala 929 (30" Hg/0/30 p och -1/0/2 bar) 931 (30" Hg/0/60 p och -1/0/4 bar) 932 (30" Hg/0/100 p och -1/0/7 bar) 933 (30" Hg/0/160 p och -1/0/11 bar) 934 (30" Hg/0/300 p och -1/0/20 bar) 966 (0/30 p och 0/2 bar) 969 (0/60 p och 0/4 bar) 971 (0/100 p och 0/7 bar) 974 (0/160 p och 0/11 bar) 977 (0/300 p och 0/20 bar) 982 (0/600 p och 0/40 bar)	004 1 1/2" TC 005 2" TC 162 1 1/2" TC "Recessed" ** 177 2" TC "Recessed" ** 006 2 1/2" TC 007 3" TC 010 1 1/2" APC "K" 011 2" APC "K" 016 1 1/2" Cherry "I" (hane) 017 2" Cherry "I" (hane) 022 1 1/2" Val.Line (hane) 023 2" Val.Line (hane) 027 1 1/2" G&H "H" Line (hane) 028 2" G&H "H" Line (hane) 032 1 1/2" Cherry "Q" 033 2" Cherry "Q" 034 1 1/2" APC-PV med 13-H mutter 035 2" APC-PV med 13-H mutter 043 2" #15 APC (gängad hane) 044 1 1/2" #14 Bevel Seat med 13-H mutter 045 2" #14 Bevel Seat med 13-H mutter 048 1 1/2" #15 Bevel Seat (gängad hane) 049 2" #15 Bevel Seat (gängad hane) 050 2" Cherry "I" Aseptisk (hane) 051 1 1/2" APC K15W XF (hona) 052 2" APC K15W XF (hona) 059 1 1/2" NPT ** 099 2" Varivent 106 2" AB Perlick med 814-C mutter ** 107 1 1/2" ISS (hona, utan mutter) 109 38mm SMS (hona) ** 110 51mm SMS (hona) ** 115 40mm DIN 11851 ** 123 CPM "Flush Mount" Anderson 124 50mm DIN 11851 ** 129 38mm IDF (hona) med kunds mutter ** 131 51mm IDF (hona) med kunds mutter **	1 (ner) 4 (bak) 5 (vänster) 6 (höger) 7 (uppe)	0 Standard dämpning 1 Glycerin fylld hus 2 Mekanisk dämpning	1 Re-zero (standard) 3 Re-zero med max visar stopp	1 Mineral olja 5 Propylen glykol (Neobee-M20)	A Standard B C22 membran* L Standard men med kundmärkning M C22 membran med kundmärkning*	0 Standard 1 UV stabiliserat glas	0 Standard 1 För syrgasappl.

Temperatur
 0 Standard
 1 Förstärkt givare för höga temp., upp till 166°C *

* = 1 1/2" TC & 2" TC, andra efter kontakt med fabrik
 ** = Inte 3A standard

