

# Saniflex HA6 "Mini"-tryckgivare

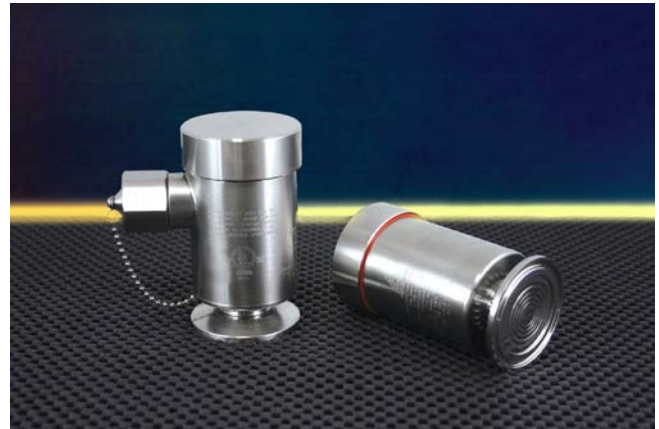
## Autoklaverbar för aseptisk produktion

DB0990  
140131

HA "Mini" sanitär trycktransmitter är specifikt utformad för kritiska mätningar i applikationer med höga renhetskrav som t.ex. läkemedels- bioteknik- och livsmedelsproduktion.

Har utvecklats från den mycket stabila standard "Mini" HA6 Tryckgivare till denna Autoklaverbara för nästa nivå genom att motstå autoklavering. Produkten kan beställas med 1-1/2 " Tri-Clamp ®-anslutning eller vår CPM anslutning som eliminerar onödig dödvolum i processlinjer.

316 "L" rostfritt stål i alla media berörda delar som även är elektropolerat till ett Ra värde på 0,2 µm. Certifikat kan fås vid begäran. HA "Mini" finns även i ett standard utförande, se specifikt datablad.



Teknisk data	
Max. överbelastning:	2 x bas skala
Noggrannhet:	± 0,4% av full skala
Repeterbarhet:	± 0,2% av full skala
Linjäritet:	± 0,10% av full skala
Hysteres:	± 0,10% av full skala
Stabilitet:	± 0,15% av kalibrerat område / 6 månader eller 30 st Autoklaveringar / under normala driftförhållanden
Noll och Spannjusteringar :	± 10% av området
Process Temperaturgränser:	-1°C till 149°C Horisontell mont. rekommenderas över 135°C
Omgivningstemperatur Gränser:	-18°C till 49°C
Autoklaverings temperaturgräns:	+124°C i en timme
Effekt av temperatur förändring:	± 0,1 psig/5.5°C
Spänningsmatning:	10-40 VDC (absolut), 24 VDC Nominell reglerad eller oreglerad
Utgång:	4-20 mA DC, 2 ledare med icke-avbrytande krets verifikationstestpunkter
Slingresistans:	0-700 ohm vid 24 V DC
Svarstid:	200 µS
Elektrisk anslutning:	5pin M12 Snabbkopplingen
Rekommenderad kabel	22-24 AWG, folie skärmad och PVC belagd (3/16 - 1/4 OD isolering)

**saniflex ab**

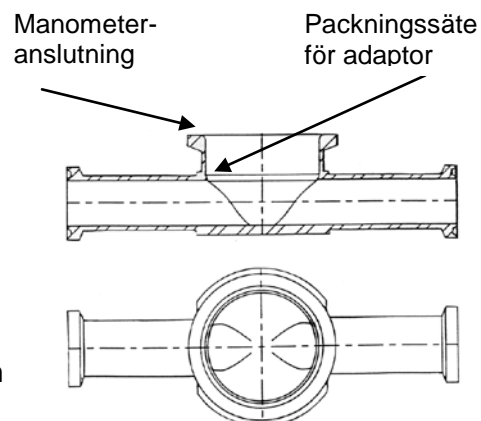
**Konstruktion**

Kontaktberörda delar med produkten: (membran och anslutning)	316L rostfritt stål svetsat, elpolerat Max. Ra = 8 microinches (0.2 µm)
Husets material:	304 rostfritt stål
Fyllning:	100% mineralolja. Uppfyller FDA: s krav (21 CFR, 172,878 och 178,3620 (a))
Montering:	Direkt anslutning
Elektrisk klass:	Egensäker för användning i Klass 1, Div. 1, Grupper A-D, CE, (EMC industri platser)
Standarder:	Konstruerad och tillverkad till praxis i enlighet med artikel 3.3 i PED 97/23/EG NEMA 4X & 6P, IP-67 & 69K, CSA B51-03, CRN# CSA0F9754.5C

**CPM – "Clean Process Measurement" anslutning**

Många sanitära vätska processsystem inom läkemedels-och bioteknik fabriker är utformade för att minska eller eliminera "dead-legs," fickor och hold-up volym. Mätning av korrekt tryck och repeterbart många gånger i sådana system har varit en utmaning tills nu. Genom att ansluta CPM komponenter till alla tryck mätapplikationer, garanteras kunderna maximal sterilitet, rengörbarhet och prestanda. CPM instrumentets anslutning placerar sensormembranet nästan helt i linje med processflödet!

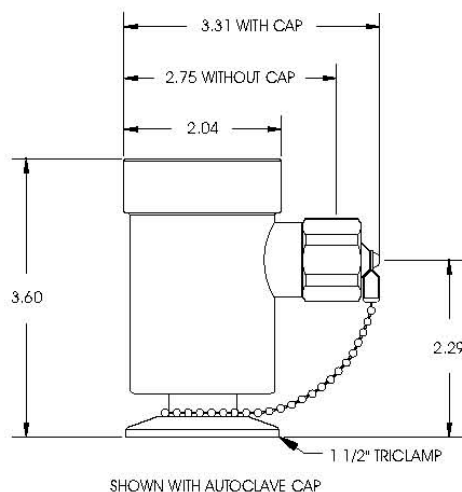
CPM-anslutningen monteras in i ledningen (svetsas eller genom TC flänsanslutning).



Genomsnitt av 3/4" CPM-hus



HA6 tryckgivare med CPM anslutning



SHOWN WITH AUTOCLAVE CAP

## Beställningsnyckel för HA6 Trycktransmitter , Autoklaverbar



Hus	Mätområde en skala	Enhet	Anslutning	Autoklaverbar	Konstruktionsmaterial	Ytfinhet	Kabel längd
6	<b>025</b> 30" Hg/0 (M) <b>028</b> 30" Hg/0/15 psig (C) <b>029</b> 30" Hg/0/30 psig (C) <b>031</b> 30" Hg/0/60 psig (C) <b>032</b> 30" Hg/0/100 psig (C) <b>056</b> -1/0/4 bar (B) <b>057</b> 0/2 bar (B, T) <b>060</b> 0/6 bar (B) <b>061</b> 0/10 bar (B, T) <b>066</b> 0/30 (G, A, M) <b>068</b> 0/50 (G, A, B) <b>069</b> 0/60 (G, A, B) <b>071</b> 0/100 (G, A) <b>073</b> 0/150 (G, A) <b>077</b> 0/300 (G, A) <b>081</b> 0/600 (G) <b>192</b> 0/4 bar (B, T) <b>217</b> -1/0/3 bar (B) <b>235</b> 0/3 bar (B, T) <b>251</b> -1/0/1 bar (B) <b>286</b> -1/0/2,5 bar (B) <b>304</b> -1/0/7 bar (B)	<b>G</b> PSIG <b>M</b> "Hg (Inches kvicksilver) <b>A</b> PSIA <b>B</b> BAR <b>C</b> Vakuum/tryck (Hg 6PSIG) <b>T</b> BAR (absolut)	<b>004</b> 1 1/2" TC <b>123</b> CPM "Flush Mount" (Autoklaverbar)	<b>C</b>	<b>1</b> 316L rostfritt stål	<b>2</b> Elektropolerad	<b>00</b> Snabbkoppling (QDR) utan kabel <b>01</b> QDR & fältanpassad koppling(FWC) utan kabel <b>05</b> QDR & FWC med 7,5 m. kabel <b>10</b> QDR & FWC med 15 m. kabel <b>20</b> QDR & FWC med 30,4 m. kabel