

# Saniflex HA6 "Mini"-tryckgivare i standardutförande för aseptisk produktion

DB0700  
140131

HA "Mini" sanitär trycktransmitter är specifikt utformad för kritiska mätningar i applikationer med höga renhetskrav som t.ex. läkemedels- bioteknik- och livsmedelsproduktion.

Produkten kan beställas med 3/4 ", 1", eller 1-1/2 "Tri-Clamp® anslutningar samt CPM anslutningar. Detta eliminerar behovet för reduceringar eller adaptrar, vilket minskar "hold-up" volymerna vid småskaliga tillverkningsvolymerna. Interna noll och span justeringar och lättillgängliga provpunkter förenklar avsevärt kalibrering och validering. 316L rostfritt stål i alla media berörda delar som även är elektropolerat till ett Ra värde på 0,2 µm. Certifikat kan fås vid begäran. HA "Mini" finns även i Autoklaverbart utförande, se specifikt datablad.



Teknisk data	
Max. överbelastning:	2 x bas skala
Noggrannhet:	± 0,4% av full skala
Repeterbarhet:	± 0,2% av full skala
Linjäritet:	± 0,10% av full skala
Hysteres:	± 0,10% av full skala
Stabilitet:	± 0,15% av kalibrerat område / 6 månader under normala driftförhållanden eller 30 autoklaveringscykler
Noll och Spanjusteringar :	± 10% av området
Process Temperaturgränser:	-1°C till 149°C Horisontell mont. rekommenderas över 135°C
Omgivningstemperatur Gränser:	-18°C till 49°C
Max autoklaveringstemperatur:	124°C, 1 timme
Effekt av temperatur förändring:	± 0,1 psig/5.5°C
Spänningsmatning:	10-40 VDC (absolut), 24 VDC Nominell reglerad eller oreglerad
Utgång:	4-20 mA DC, 2 ledare med icke-avbrytande krets verifikationstestpunkter
Slingresistans:	0-700 ohm vid 24 V DC
Svarstid:	200 µS
Elektrisk anslutning:	5pin M12 Snabbkopplingen
Rekommenderad kabel	22-24 AWG, folie skärmad och PVC belagd (3/16 - 1/4 OD isolering)

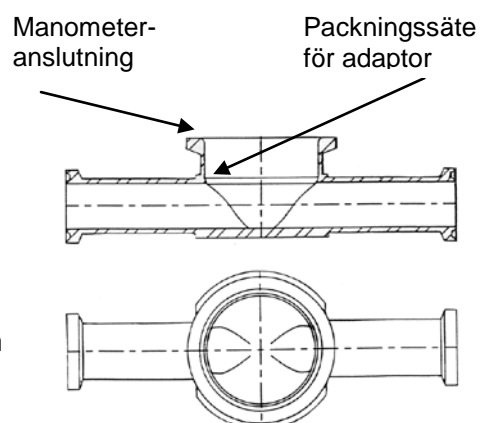
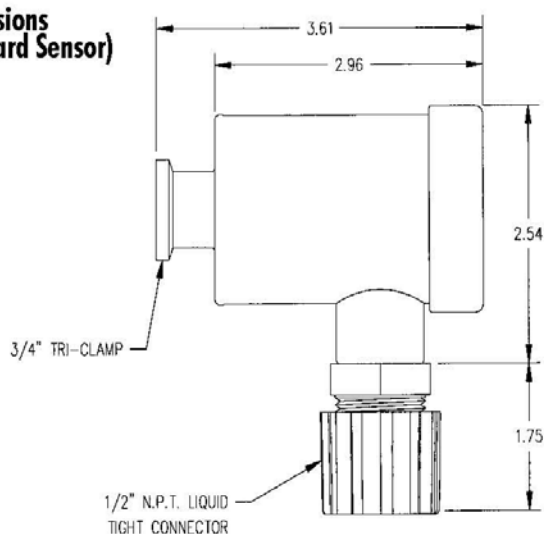
**Konstruktion**

Kontaktberörda delar med produkten: (membran och anslutning)	316L rostfritt stål svetsat, elpolerat Max. Ra = 8 microinches (0.2 µm)
Husets material:	304 rostfritt stål
Fyllning:	100% mineralolja. Uppfyller FDA: s krav (21 CFR, 172,878 och 178,3620 (a))
Montering:	Direkt anslutning
Elektrisk klass:	Egensäker för användning i Klass 1, Div. 1, Grupper A-D, CE, (EMC industri platser)
Standarder:	Konstruerad och tillverkad till praxis i enlighet med artikel 3.3 i PED 97/23/EG NEMA 4X & 6P , IP-67 & 69K, CSA B51-03, CRN# CSA0F9754.5C

**CPM – "Clean Process Measurement" anslutning**

Många sanitära vätska processsystem inom läkemedels-och bioteknik fabriker är utformade för att minska eller eliminera "dead-legs," fickor och hold-up volym. Mätning av korrekt tryck och repeterbart många gånger i sådana system har varit en utmaning tills nu. Genom att ansluta CPM komponenter till alla tryck mätapplikationer, garanteras kunderna maximal sterilitet, rengörbarhet och prestanda. CPM instrumentets anslutning placerar sensormembranet nästan helt i linje med processflödet!

CPM-anslutningen monteras in i ledningen (svetsas eller genom klämflänsanslutning).

**Dimensions  
(Standard Sensor)**

HA6 tryckgivare med CPM anslutning



HA6 tryckgivare med 3/4" Mini TC

## Beställningsnyckel för HA6 Trycktransmitter



Hus  
6

Mätområde en skala		
025	30" Hg/0	( M )
028	30" Hg/0/15 psig	( C )
029	30" Hg/0/30 psig	( C )
031	30" Hg/0/60 psig	( C )
032	30" Hg/0/100 psig	( C )
056	-1/0/4 bar	( B )
057	0/2 bar	( B, T )
060	0/6 bar	( B )
061	0/10 bar	( B, T )
066	0/30	( G, A, M )
068	0/50	( G, A, B )
069	0/60	( G, A, B )
071	0/100	( G, A )
073	0/150	( G, A )
077	0/300	( G, A )
081	0/500	( G )
084	0/1000	( G )
192	0/4 bar	( B, T )
217	-1/0/3 bar	( B )
235	0/3 bar	( B, T )
251	-1/0/1 bar	( B )
286	-1/0/2.5 bar	( B )
304	-1/0/7 bar	( B )

Enhet	
G	PSIG
M	"Hg (Inches kvicksilver)
A	PSIA
B	BAR
C	Vakuüm/tryck (Hg 6PSIG)
T	BAR (absolut)

Anslutning	
002	3/4" TC
003	1" TC
004	1 1/2" TC
123	CPM "Flush Mount"
161	Mini CPM "Flush Mount"

Standard  
0

Material  
1 316L rostfritt stål

Ytfinhet  
2 Elektropolerad

Kabel längd	
00	Ingen kabel
05	7,5 m. kabel
10	15 m. kabel
15	22 m. kabel
20	30 m. kabel
24	60 m. kabel
A0	Snabbkoppling (QDR) utan kabel
A1	QDR & fältanpassad koppling(FWC) utan kabel
A2	QDR & FWC med 7,5 m. kabel
A3	QDR & FWC med 15 m. kabel
A5	QDR & FWC med 30 m. kabel
A9	QDR & FWC med 60 m. kabel

**saniflex ab**