

# Saniflex MPP – Tryckgivare i moduler för läkemedels och Bioteknik industrin

DB0989  
140128

## MPP = Modul Trycktransmitter

MPP är en modul uppbyggd tryckgivare som har utformats särskilt för sanitära process applikationer inom Life Science industrin där exakta och repeterbara tryckmätningar i svåra miljöer krävs. Det sanitära membranet med FDA och USP godkänd kapillärvätska överför trycket till ett internt förseglad piezo-resistiv givare. Givarens utsignal omvandlas därefter till en analog 4-20 mA DC-signal som är proportionell mot det tryck som är på membranet.

Den resulterande signalen kan samverka med Anderson Digitala Indikatorer, PLC eller annan instrumentering. Elektroniken i MPP givaren är förseglad från miljöförhållanden via en patenterad dubbel o-ring samt en hel helsvetsad konstruktion. Den Modulära konstruktionen möjliggör en hög grad av fält anpassning med fördel för enskild komponent byten. Alla produktkontakttytor är tillverkade av 316L rostfritt stål, (finns Hastelloy som tillval) och elektropolerad med en ytfinish av högst 0.2 µm. Icke produktberörande kontaktytor är tillverkade av både 316L och 304.



## Hygienisk design / processanslutning

- Hygienisk och steriliserbar installation
- 3-A Sanitary standard 74-05 med TC
- ASME-BPE 2012 standard
- CIP-/ SIP-rengöring upp till 177 ° C
- Sensor-och produktkontakttytor av rostfritt stål

## Fördelar

- Unik design och helt modulära komponenter
- Extremt tålig konstruktion vid kontinuerliga temperaturer upp till 177°C
- Lätt att använda, justeringar utan extra verktyg
- Självdiagnostik säkerställer att sensorn fungerar optimalt
- Intuitiv meny inställning förenklar driftsättning
- Utvecklad även för de mest krävande miljöer
- Tätning eliminerar invändig kondens (patent)
- Moduler kan bytas ut för att tillgodose alla behov
- Rostfritt stål membran 316L
- Många olika processanslutningar

## Applikationer (exempel)

- Tryckövervakning på Bio-reaktorer.
- Tryckmätning på kromatografikolonner.
- SIP-övervakning
- Tryckmätning av sterila gasledningar
- Tryckmätning inom sterila överföringsledningar
- Tryckmätning inom filtreringsprocesser
- Sanitära applikationer, så som ångsterilisering eller höga temperatur processer.
- Sanitära applikationer med stora temperatursvängningar

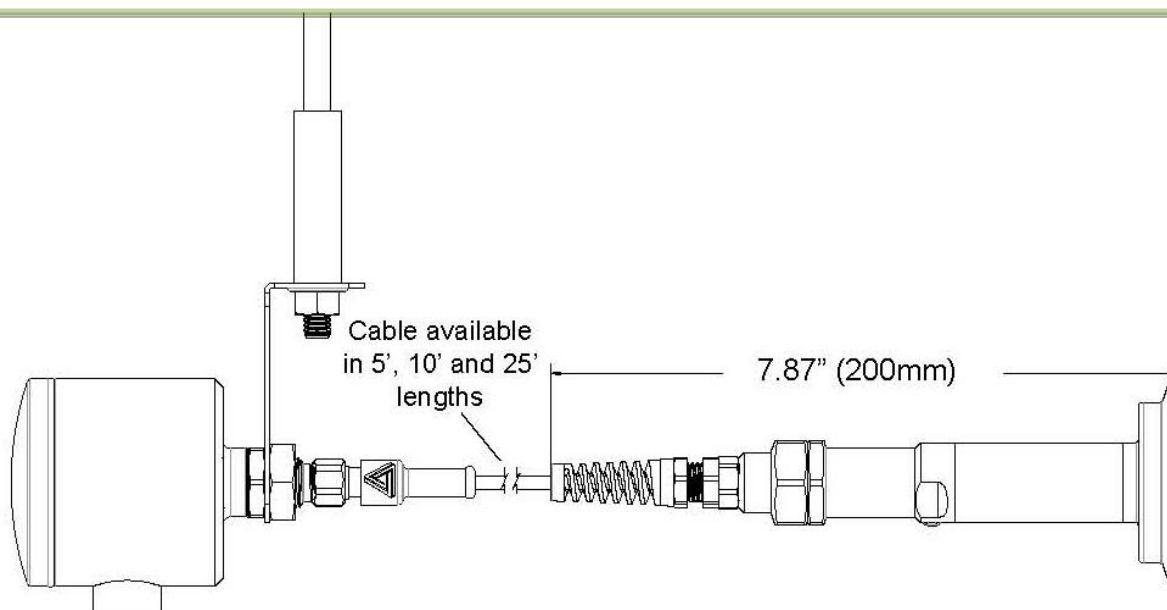
För fullständiga specifikationer och konfigurationsnyckel se vidare i databladet.

| Teknisk data                  |  |
|-------------------------------|--|
| Max. överbelastning:          | 2, 7, 35 bar trycksensor<br>- 1.5 ggr på mätområde<br><br>70 bar trycksensor<br>- 1.1 ggr på mätområde   |
| Noggrannhet:                  | ± 0,07% av kalibrerad mätområde upp till 5:1 turndown  |
| Repeterbarhet:                | ± 0,05% av kalibrering   |
| Långtidsstabilitet:           | ± 0,2% av övre gränsvärde  |
| Nerjusterings kapabilitet:    | 10 till 1 nerjustering från övre gränsvärde  |
| Process Temperaturgränser:    | -18°C till +177°C vid omgivningtemp. upp till 60°C<br>-18°C till +165°C vid omgivningtemp. upp till 71°C |
| Omgivningstemperatur gränser: | 0°C till +71°C   |
| Temperatur Effekt:            | ± 0,1 psi/10°F (5.5°C) typisk, process eller omgivande temperatur  |
| Mätområde:                    | Relativt: 2, 7, 35, 70 bar<br><br>Absolut: 2, 7, 35 bar  |
| Valbara enheter:              | Millibar, Torr & kg/cm <sup>2</sup> , PSI, BAR, kPa, I H <sub>2</sub> O, I Hg, mm H <sub>2</sub> O, mA   |
| Svarstid:                     | <100 ms  |
| Samplingshastighet:           | <50 ms   |
| Dämpning:                     | Inställbar   |

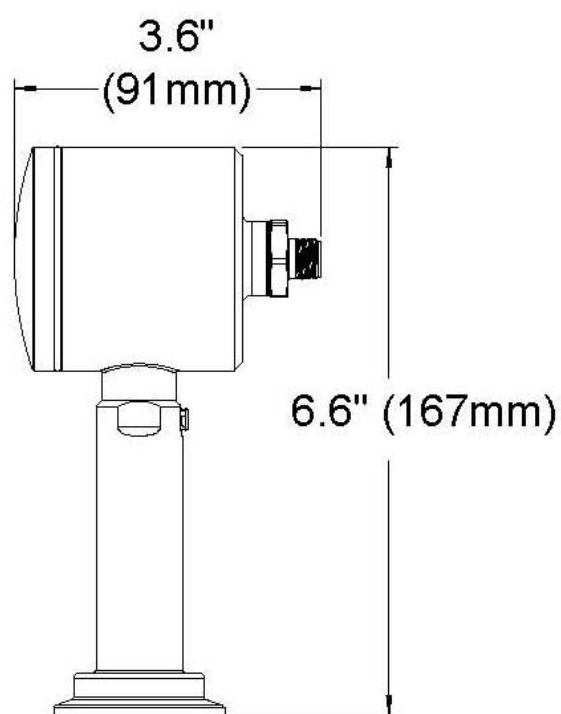
## Konstruktion

|   |  |
|---|--|
| Kontaktberörda delar med produkten:<br>(membran och anslutning) | 316L rostfritt stål / (Tillval Hastelloy)<br>Ra = 8 microinches (0.20 µm)  |
| Icke produktberörda delar:                                      | 304 rostfritt stål, Ra = 32 microinches (0.8µm)  |
| Display:  | LED  |
| Urtavelglas:  | Polykarbonat gängat lock. Delrin atmosfärsventil   |
| Fyllning:   | 100% mineralolja(ETR). Uppfyller FDA: s krav<br>Tillval: Neobee M-20   |
| Spänningsmatning:   | 18-36 VDC  |
| Utgång:   | 4-20mA eller 20-4 mA   |
| Standarder:   | ASME-BPE 2012 standard<br>3-A godkänd<br>CE<br>HART 7.0 kompatibel<br>Uppfyller direktivet om tryckbärande anordningar<br>förhållande till "Sound Engineering Practices" (PED)<br>CSA-B51-03<br>CRN# CSAOF9754.5R1<br>Uppfyller kraven för NEMA 4X och IP67<br>IP69K med QDR kontakt |

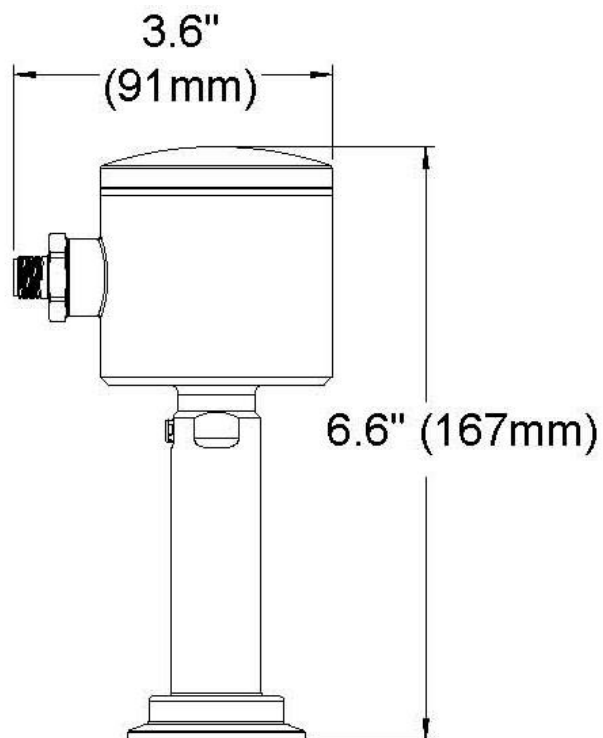
## MPP i fjärr utförande



## MPP i horisontell och vertikalt utförande

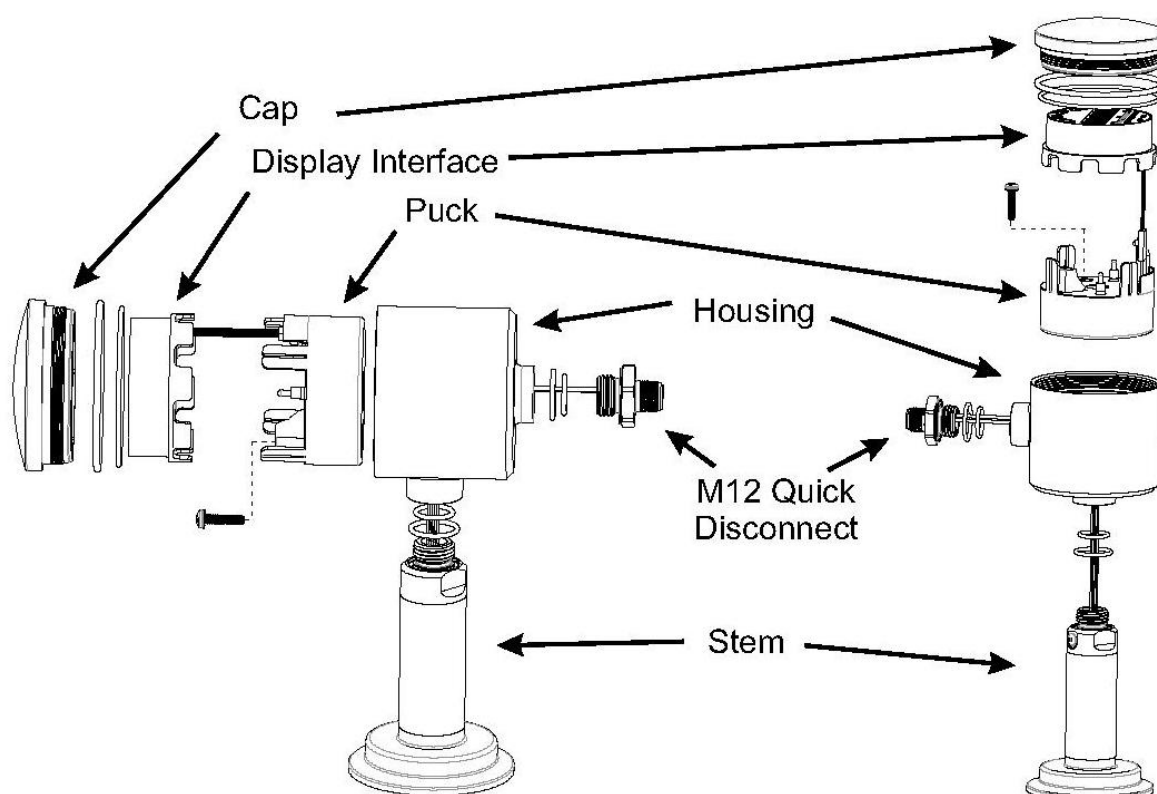


Horizontal Orientation



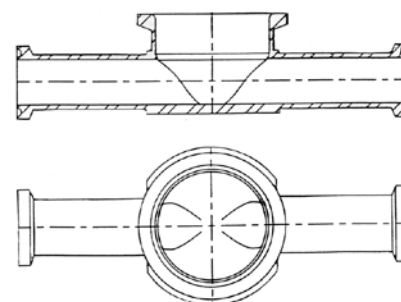
Vertical Orientation

## MPP uppbyggnad



## CPM – "Clean Process Measurement" anslutning

Många sanitära vätska processsystem inom läkemedels-och bioteknik fabriker är utformade för att minska eller eliminera "dead-legs," fickor och hold-up volym. Mätning av korrekt tryck och repeterbart många gånger i sådana system har varit en utmaning tills nu. Genom att ansluta CPM komponenter till alla tryck mätapplikationer, garanteras kunderna maximal sterilitet, rengörbarhet och prestanda. CPM instrumentets anslutning placerar sensormembranet nästan helt i linje med processflödet!



CPM-anslutningen monteras in i ledningen (svetsas eller genom klämflänsanslutning).

**Det finns även andra alternativ av trycktransmitttrar, se vidare på vår hemsida eller kontakta Saniflex (+46-8-400 260 60).**



## Beställningsnyckel för komplett MPP modulär tryckgivare



### Mätområde

- 1 30 psi / 2 bar (C)
- 2 100 psi / 7 bar (C)
- 3 500 psi / 35 bar (C)
- 4 1000 psi / 70 bar (C)
- A 0 - 30 (A)
- B 0 - 100 (A)
- C 0 - 500 (A)

C = Tryck

A = Absolut tryck

### Anslutning

- 2 3/4" TC (1)
- 3 1" TC (1)
- 4 1 1/2" TC
- 5 2" TC
- A 1 1/2" NPT (1,2)
- B Varivent style "B" 3/4" (1)
- C 1 1/2" CPM "Flush mount"
- D G 1" Industri (1,2)
- F Varivent style "F" 1" (1)
- G G 1" anslutning (1,2)
- M Mini CPM "Flush mount" (1)
- N Varivent style "N" 1 1/2" till 4"

- 1 = Inte möjligt i Hastelloy material
- 2 = Ej 3A standard

### Kapilär fyllning

- 1 Mineralolja std (FDA)
- 5 Propoylen glykol (Neobee M-20)

### Material i kontakt

- A 316L std
- B Hastelloy

### Fjärranslutn.

- 0 Ingen
- A 1,5 m.
- B 3,0 m.
- C 4,5 m.
- D 6,0 m.
- E 7,6 m.

### Lock

- B Klart lock
- C Rostfritt stål

### Kalibrering område

- 99 Kund kalibrerar
- PSI**
- 25 30 / 0 (C)
- 28 30 / 0 / 15 (C)
- 29 30 / 0 / 30 (C)
- 31 30 / 0 / 60 (C)
- 32 30 / 0 / 100 (C)
- 34 30 / 0 / 200 (C)
- 66 0 - 30 (C,A)
- 68 0 - 50 (C,A)
- 69 0 - 60 (C,A)
- 71 0 - 100 (C,A)
- 73 0 - 150 (C,A)
- 74 0 - 160 (C,A)
- 75 0 - 200 (C,A)
- 81 0 - 500 (C,A)
- 84 0 - 1000 (C)
- Bar**
- AA -1 / 0 / 1 (C)
- AB -1 / 0 / 2.5 (C)
- AC -1 / 0 / 3 (C)
- AD -1 / 0 / 4 (C)
- AE -1 / 0 / 7 (C)
- AF 0 - 2 (C,A)
- AG 0 - 3 (C,A)
- AH 0 - 4 (C,A)
- AI 0 - 6 (C,A)
- AJ 0 - 7 (C,A)
- AK 0 - 10 (C,A)
- AL 0 - 20 (C,A)
- AM 0 - 35 (C,A)
- AN 0 - 70 (C)

### Elektrisk anslutning

- A M12 QDR std.
- C Kabel M16x1.5
- N 1/2" NPTF adapter

C = Tryck

A = Absolut tryck

### Orientering

- 1 Vertikal
- 2 Horisontell

# Beställningsnyckel för MPP tryckgivardel STEM

SG

## Mätområde

- 1 30 psi / 2 bar (C)
- 2 100 psi / 7 bar (C)
- 3 500 psi / 35 bar (C)
- 4 1000 psi / 70 bar (C)
- A 0 - 30 (A)
- B 0 - 100 (A)
- C 0 - 500 (A)

C = Tryck

A = Absolut tryck

## Anslutning

- 2 3/4" TC (1)
- 3 1" TC (1)
- 4 1 1/2" TC
- 5 2" TC
- A 1 1/2" NPT (1,2)
- B Varivent style "B" 3/4" (1)
- C 1 1/2" CPM "Flush mount"
- D G 1" Industri (1,2)
- F Varivent style "F" 1" (1)
- G G 1" anslutning (1,2)
- M Mini CPM "Flush mount" (1)
- N Varivent style "N" 1 1/2" till 4"

1 = Inte möjligt i Hastelloy material

2 = Ej 3A standard

## Kapilär fyllning

- 1 Mineralolja std (FDA)
- 5 Propylen glykol (Neobee M-20)

## Material i kontakt

- A 316L std
- B Hastelloy

## Fjärranslutning

- 0 Ingen
- A 1,5 m.
- B 3,0 m.
- C 4,5 m.
- D 6,0 m.
- E 7,6 m.

saniflex ab

## Beställningsnyckel för MPP tryckgivardel PUCK (Hölje)



### Hölje

- 1 Hölje utan lock
- 2 Klart lock
- 3 Rostfritt stål

### Kalibrering område

- 00 Fältkalibrering
- 99 Kund kalibrerar

#### PSI

- 25 30 / 0 ( C )
- 28 30 / 0 / 15 ( C )
- 29 30 / 0 / 30 ( C )
- 31 30 / 0 / 60 ( C )
- 32 30 / 0 / 100 ( C )
- 34 30 / 0 / 200 ( C )
- 66 0 - 30 (G,A)
- 68 0 - 50 (G,A)
- 69 0 - 60 (G,A)
- 71 0 - 100 (G,A)
- 73 0 - 150 (G,A)
- 74 0 - 160 (G,A)
- 75 0 - 200 (G,A)
- 81 0 - 500 (G,A)
- 84 0 - 1000 (G)

#### Bar

- AA -1 / 0 / 1 ( C )
- AB -1 / 0 / 2.5 ( C )
- AC -1 / 0 / 3 ( C )
- AD -1 / 0 / 4 ( C )
- AE -1 / 0 / 7 ( C )
- AF 0 - 2 (G,A)
- AG 0 - 3 (G,A)
- AH 0 - 4 (G,A)
- AI 0 - 6 (G,A)
- AJ 0 - 7 (G,A)
- AK 0 - 10 (G,A)
- AL 0 - 20 (G,A)
- AM 0 - 35 (G,A)
- AN 0 - 70 (G,A)

### Elektrisk anslutning

- A M12 QDR std.
- C Cord grip.
- N 1/2" NPTF adapter

### Orientering

- 1 Vertikal
- 2 Horisontell

saniflex ab