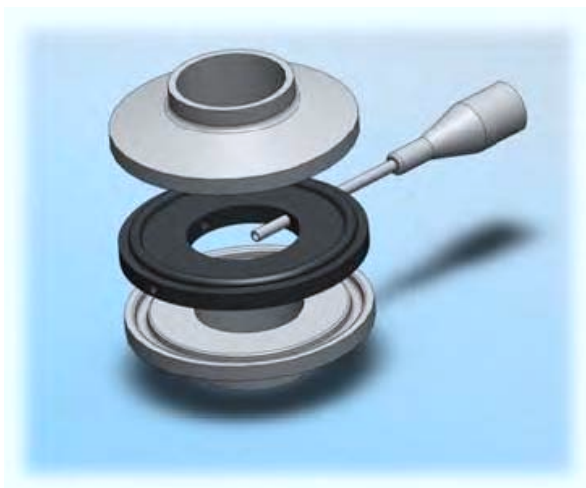


Saniflex "source" packning gör en vanlig TC-koppling till en mät, prov eller doseringspunkt i systemet

DB0995
140317

Vid t.ex. validering av ett system finns behov att kunna mäta temperaturen vid olika punkter eller kanske ta ut prover. Source packningen löser det hela utan att några särskilda provuttag behöver monteras. Ingen svetsning, inga "dead-legs" och är enkelt att koppla in. Temporärt eller permanent - välj själv. Packningen och klämman kan återanvändas på andra positioner eller i andra system. Sätt in Source packningen i en vanlig klämflänskoppling (Typ Tri-Clover®) och montera ihop kopplingen med den speciella Source klämman.



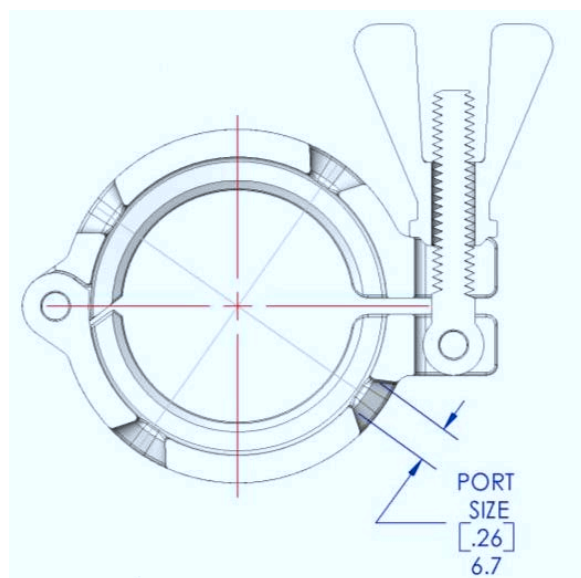
Dessa "Source" packningar tillverkas från samma material som våra vanliga TC packningar. Packningen finns med 1, 2, 3, eller 4 portar i kombination. Vilket gör att enheten tillåter att en termoelementtråd kan matas in i system för termisk kartläggning och/eller alternativt kan ett rör införas för att ta prover på process vätskor eller att man doserar in något media i systemet genom ett injektionsrör.

Packningsmaterialen – möter FDA och USP klass VI, 3A och är fri från animaliska produkter.

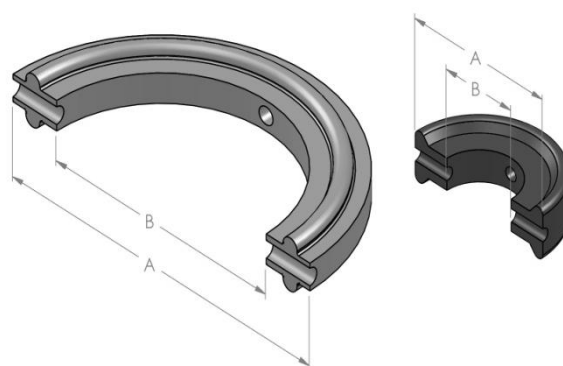
- Platinahärdad Silikon
- EPDM
- Viton (svart är standard, finns även i vitt utförande)

Batchcertifikat för materialet levereras med packningen om så önskas.

För den perfekta Source packningsmontering använder vi 4M Source klämman med bredare öppning och med en förstärkt struktur. Denna används för 1, 2 och 4-ports packningar.



Rördimension nom (tum)	Flänsdimension	
	ld (mm)	Yd (mm)
1/2"	9,5	25
3/4"	15,9	25
1"	22,1	50,5
1 1/2"	34,8	50,5
2"	47,5	63,5
2 1/2"	60,2	77,4
3"	72,9	90,9
4"	98,3	119



Platina härdad Silikon Source packning, Artikelnummer

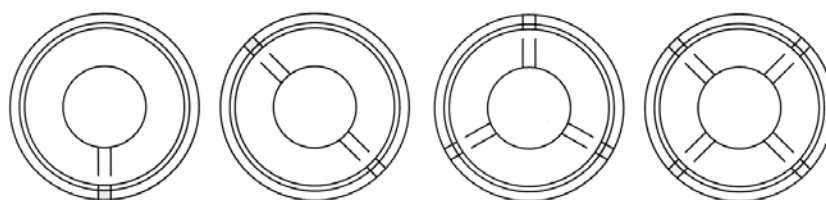
Antal portar	TC storlek							
	1/2"	3/4"	1"	1.5"	2"	2.5"	3"	4"
1	451100	451101	451102	451103	451104	451105	451106	451107
2	451110	451111	451112	451113	451114	451115	451116	451117
3	451120	451121	451122	451123	451124	451125	451126	451127
4	451130	451131	451132	451133	451134	451135	451136	451137

EPDM Source packning, Artikelnummer

Antal portar	TC storlek							
	1/2"	3/4"	1"	1.5"	2"	2.5"	3"	4"
1	451140	451141	451142	451143	451144	451145	451146	451147
2	451150	451151	451152	451153	451154	451155	451156	451157
3	451160	451161	451162	451163	451164	451165	451166	451167
4	451170	451171	451172	451173	451174	451175	451176	451177

Viton® Source packning, Artikelnummer

Antal portar	TC storlek							
	1/2"	3/4"	1"	1.5"	2"	2.5"	3"	4"
1	451180	451181	451182	451183	451184	451185	451186	451187
2	451190	451191	451192	451193	451194	451195	451196	451197
3	451200	451201	451202	451203	451204	451205	451206	451207
4	451210	451211	451212	451213	451214	451215	451216	451217

**Klämma för Source packning, Artikelnummer**

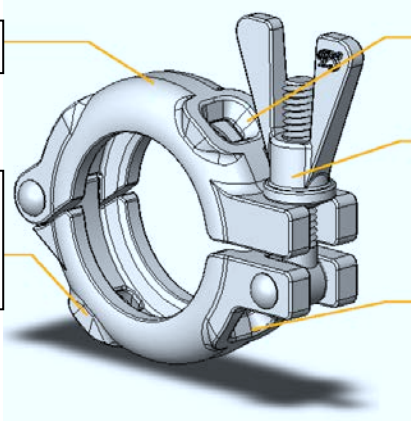
Antal portar	TC storlek							
	1/2"	3/4"	1"	1.5"	2"	2.5"	3"	4"
1	451220	451220	451222	451222	451224	451225	451226	451227
2	451230	451230	451232	451232	451234	451235	451236	451237
3	451240	451240	451242	451242	451244	451245	451246	451247
4	451250	451250	451252	451252	451254	451255	451256	451257

4M Klämma för Source packning, Artikelnummer

Antal portar	TC storlek							
	1/2"	3/4"	1"	1.5"	2"	2.5"	3"	4"
1, 2 eller 4	451260	451260	451261	451261	451262	451263	451264	451265

304 rostfritt stål.

Designad specifikt för "Source" packningar. Utformats för bästa möjliga styrka på klämman.



Fasade portar möjliggör enkel montering av probar etc.

Vingmuttern är utformad speciellt för att passa och komplettera klämman.

4 portar, 90° från varandra, avsiktligt offset runt klämman för enkel åtkomst för alla 4 portar.

**Vi har också ett brett sortiment av Standard packningar i ISO, DIN och ASME BPE std.**

Alla i i listade och spårbara material, Saniflex erbjuder ett brett program av packningar för klämfläns kopplingar typ Tri-Clamp®. Materialen är FDA listade och möter USP klass VI för användning vid Bioteknik, läkemedels och livsmedelstillverkning. Packningarna tillverkas med batchspårbarhet. Vi erbjuder dessutom individuellt lasergraverat lot-nummer på varje packning för full spårbarhet. Certifikat medföljer leverans om så önskas.

Vi kan erbjuda packningar i följande material:

Platinahärdad silikon	EPDM	Viton
PTFE	PolySteel (316L/PTFE)	PolyFlex
PolyShield	PolyEnveloped	Nitril

Förutom dessa "Source" packningar kan vi erbjuda specialpackningar med sil, packningar med inbyggt membran som skyddar känsliga membran till bl.a. mätinstrument från skador utan att påverka dess prestanda och även packningar med inbyggt 316L strypricka (blindbricka).

För frågor eller ytterligare information kontakta Saniflex AB