

Saniflex slangkopplingar

Kompressionsmonterade kopplingar i stål

DB0075
190823

Saniflex har brett urval av kompressionsmonterade slangkopplingar i syrafast stål.

Våra kopplingar i syrafast stål (316L) levereras med full spårbarhet genom 3.1 materialcertifikat och heatnummERMärkning.

För korrosiva medier finns teflonkapslade kopplingar eller utkragade slangkopplingar.

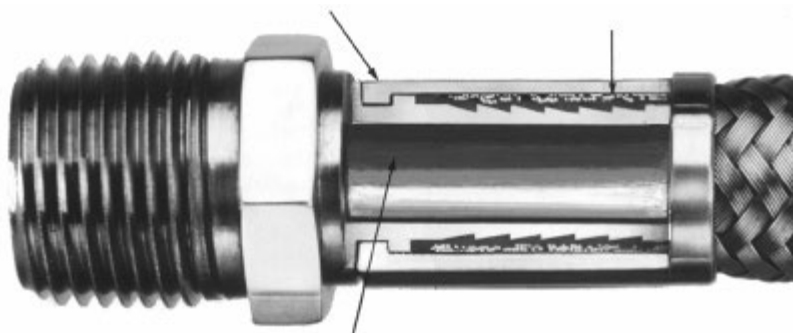


Kopplingarna har låsklack "dog lock" för att effektivt låsa krymphylsan och slanghylsans utformning är speciellt anpassad för respektive typ av slang. Sammantaget ger det en tät koppling som sitter säkert under slangens hela livslängd.

Kopplingarna monteras i hydraulpress med stor noggrannhet för att uppnå högsta säkerhet. Montering sker hos Saniflex eller av våra slangleverantörer enligt strikta rutiner och alla slangar kontrolleras noga avseende dimensioner och täthet.

Krymphylsa i syrafast stål. En låsklack förhindrar att hylsan rör sig. Hylsan som har profilerad insida klämmer över kopplingens hela längd.

Slangen kläms fast med hydraulpress. Hög monteringsstryck garanterar täthet



Slanghylsa i syrafast stål eller alternativa material som hastelloy, AL6XN etc. med profil noga anpassad till varje slangtyp.

Stort sortiment och möjlighet till kundanpassade kopplingar

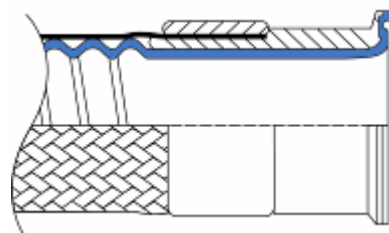
På nästa sida ser du en del av vårt standardsortiment av kopplingar. Förutom dessa finns möjlighet att beställa slang med kundanpassade kopplingar. Kontakta Saniflex för mer information.

Utkragade kopplingar på teflonslang

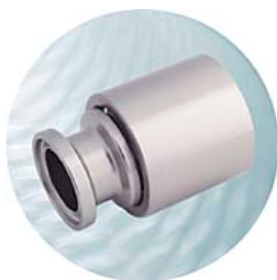
Slangens teflonkärna fortsätter ut genom kopplingen och kragas upp över tätningsytan.

- Ingen strypning i kopplingen
- Inga fickor eller kanter
- Ingen metall i kontakt med mediet
- Tri-Clamp, Cam-Lock eller lös skruvfläns

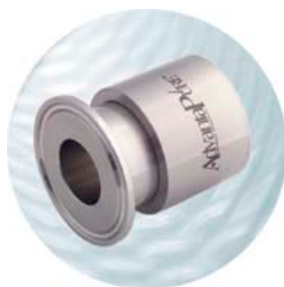
För mer information se separat datablad



saniflex ab



Mini-TC anslutning
För slang Id 1/4" - 3/4"



TC anslutning (1", 1½", 2", 2½", 3", 4")
För slang Id 1/4 - 4"



TC anslutning 90° böj (1/2", ¾", 1")
För slang Id 1/2 - 2"



Svetsanslutning (för Id1/4" - 4")
För slang Id 1/4 - 4"



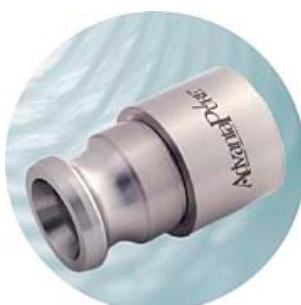
Slangförlängning (för Id1/2" - 4")
För slang Id 1/2 - 3"



NPT anslutning Hane (för Id1/4" - 4")
För slang Id 1/4 - 4"



NPT anslutning Hona (för Id1/4" - 4")
För slang Id 1/4 - 4"



Camlock Hane (för Id1/2" - 3")
För slang Id 1/2 - 3"



Camlock Hona (för Id1/2" - 3")
För slang Id 3/4 - 3"

Alla kopplingar är tillverkade av hög kvalitets 316L rostfritt stål. De flesta finns i storlekar från 1/4" till 4" innerdiameter. Sanitära kopplingar tillverkats med en finish på 20 Ra (inch) eller bättre, och möter 3-A standard. Elektropolerade kan också erhållas.

Övriga typer av kopplingar kan erhållas, för tillgång kontakta Saniflex AB.

