

45° Böj i PP eller PVDF med TC-anslutningar

Rörkomponenter i plastmaterial.

Komponenterna finns i Polypropylen (PP) och PVDF. Används kontinuerliga eller i "single-Use" engångsapplikationer. Sanitära TC-flänsarna enligt ISO 2852.

Max arbetstryck 10 bar.

Modifiering enligt kunders önskemål utföres till specifika kundapplikationer.

Materialval enligt tabell nedan.

DB0953

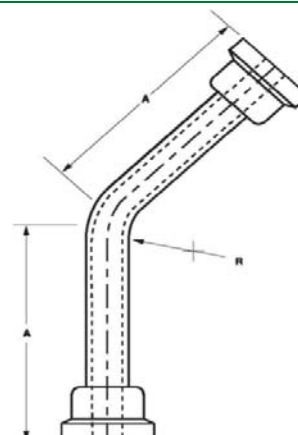
120311

45° Böj med Mini TC i PP eller PVDF

Rör ID mm	A Inch (mm)	R Inch (mm)		Artikelnummer - *
3	2" (50,8)♦	0.72" (18,3)		270 20-
3	2 1/2" (63,5)♦	0.72" (18,3)		270 21-
3	4" (101,6)♦	0.72" (18,3)		270 22-
4.8♣	♣	♣		
6	2" (50,8)♦	0.72" (18,3)		270 24-
6	2 1/2" (63,5)♦	0.72" (18,3)		270 25-
6	4" (101,6)♦	0.72" (18,3)		270 26-
10	2" (50,8)♦	1" (25,4)		270 27-
10	2 1/2" (63,5)♦	1" (25,4)		270 28-
10	4" (101,6)♦	1" (25,4)		270 29-
12	2" (50,8)♦	1" (25,4)		270 30-
12	2 1/2" (63,5)♦	1" (25,4)		270 31-
12	4" (101,6)♦	1" (25,4)		270 32-

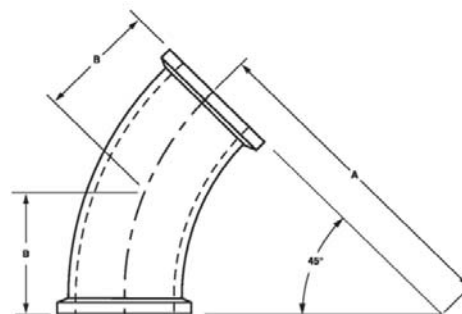
♣ = specialdimension i PP, ring Saniflex för mer information

♦ = Andra mått kan erhållas till kundspecifikation



45° Böj med TC i PP eller PVDF

Rör YD Inch (mm)	A Inch (mm)	R Inch (mm)	Rör ID Inch (mm)	Artikelnummer - *
3/4" (19,1)	2,5" (63,5)	0,96" (24,4)	0,560" (14,2)	270 35-
1" (25,4)	5,02" (127,5)	2,08" (52,8)	0,856" (21,7)	270 36-
1 1/2" (38,1)	4,25" (107,9)	1,63" (41,4)	1,356" (34,4)	270 37-
2" (50,8)	4,25" (107,9)	1,63" (41,4)	1,856" (47,1)	270 38-



Materialegenskaper

Material	Material =*	Tensile Strength	Flexural Modulus	Hårdhet	Värme Deflektion	Vatten Absorption	Max. rek. Arb. Temp
PP	* = T	3900 psi	160000 psi	80 , R-scale,	87.8° F @	.01 %	180° F
		ASTM D 638	ASTM D 790	Rockwell D-785	ASTM 66 psi		
PVDF	* = K	5000 - 7000 psi	240000-335000 psi	76 - 80 Shore D	257 - 284° F, 66psi	.01 - .03 %	240° F
		ASTM D 638	ASTM D 790	ASTM D 2240	ASTM D 648		

Packningar i listade och spårbara material

Saniflex erbjuder ett brett program av packningar för klämflänskopplingar typ Tri-Clamp®.

Materialen är FDA listade och möter USP klass VI för användning vid läkemedels och livsmedelstillverkning. Packningarna tillverkas med batchspårbarhet. Vi kan även erbjuda individuellt lasergraverat lot-nummer på varje packning för full spårbarhet. Certifikat medföljer leverans om så önskas. Alla packningar tvättas med renvatten (WFI) och förpackas.

saniflex ab