

## 90° Böj i PP eller PVDF med TC-anlutningar

Rörkomponenter i plastmaterial.  
 Komponenterna finns i Polypropen (PP) och PVDF.  
 Används kontinuerliga eller i "single-Use" engångsapplikationer.  
 Sanitära TC-flänsarna enligt ISO 2852.  
 Max arbetstryck 10 bar.  
 Modifiering enligt kundens önskemål utföres till specifika kundapplikationer.  
 Materialval enligt tabell nedan.

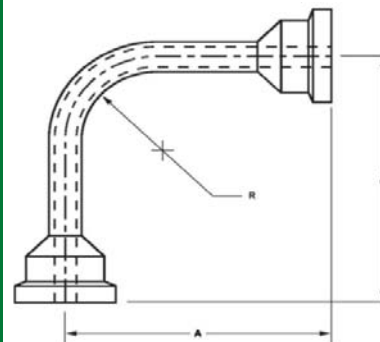
DB0952  
 120311

### 90° Böj med Mini TC i PP eller PVDF

Rör ID mm	A Inch (mm)	R Inch (mm)		Artikelnummer - *
3	2" (50,8)♦	0.72" (18,3)		270 00-
3	2 1/2" (63,5)♦	0.72" (18,3)		270 01-
3	4" (101,6)♦	0.72" (18,3)		270 02-
4.8♣	♣	♣		
6	2" (50,8)♦	0.72" (18,3)		270 04-
6	2 1/2" (63,5)♦	0.72" (18,3)		270 05-
6	4" (101,6)♦	0.72" (18,3)		270 06-
10	2" (50,8)♦	1" (25,4)		270 07-
10	2 1/2" (63,5)♦	1" (25,4)		270 08-
10	4" (101,6)♦	1" (25,4)		270 09-
12	2" (50,8)♦	1" (25,4)		270 10-
12	2 1/2" (63,5)♦	1" (25,4)		270 11-
12	4" (101,6)♦	1" (25,4)		270 12-

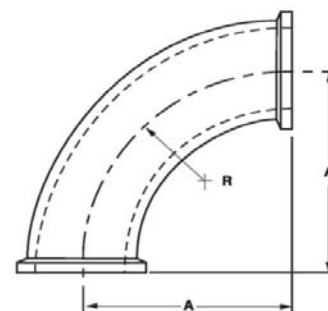
♣ = specialdimension i PP, ring Saniflex för mer information

♦ = Andra mått kan erhållas till kundspecifikation



### 90° Böj med TC i PP eller PVDF

Rör YD Inch (mm)	A Inch (mm)	R Inch (mm)	Rör ID Inch (mm)	Artikelnummer - *
3/4" (19,1)	2 1/2" (63,5)	2 1/2" (63,5)	0,560" (14,2)	270 15-
1" (25,4)	2 1/2" (63,5)	2 1/2" (63,5)	0,856" (21,7)	270 16-
1 1/2" (38,1)	2 3/4" (69,8)	2 3/4" (69,8)	1,356" (34,4)	270 17-
2" (50,8)	3 1/2" (88,9)	3 1/2" (88,9)	1,856" (47,1)	270 18-



### Materialegenskaper

Material	Material =*	Tensile Strength	Flexural Modulus	Hårdhet	Värme Deflektion	Vatten Absorption	Max. rek. Arb. Temp
PP	* = T	3900 psi ASTM D 638	160000 psi ASTM D 790	80 , R-scale, Rockwell D-785	87.8° F @ ASTM 66 psi	.01 %	180° F
PVDF	* = K	5000 - 7000 psi ASTM D 638	240000-335000 psi ASTM D 790	76 - 80 Shore D ASTM D 2240	257 - 284° F, 66psi ASTM D 648	.01 - .03 %	240° F

### Packningar i listade och spårbara material

Saniflex erbjuder ett brett program av packningar för klämfänskopplingar typ Tri-Clamp®.  
 Materialen är FDA listade och möter USP klass VI för användning vid läkemedels och livsmedelstillverkning. Packningarna tillverkas med batchspårbarhet. Vi kan även erbjuda individuellt lasergraverat batch-nummer på varje packning för full spårbarhet. Certifikat medföljer leverans om så önskas. Alla packningar tvättas med renavatten (WFI) och förpackas.

**saniflex ab**