

ASME BPE 45° Böj

ASME BPE är en standard för Farmaceutisk, Bioteknisk och andra industrier med hygienkrav.

DB0929
140210

Rör i ASME BPE standard, i Syrafast AISI 316L stål.

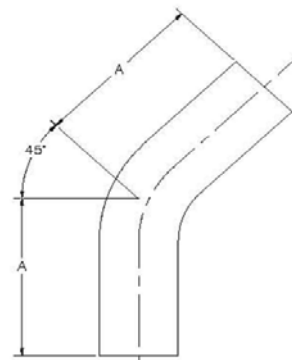
Materialcertifikat enligt EN 10204-3.1B

Ytfinhet enligt tabell nedan

45° Böj svetsändar, TL2KS (BPE# DT-4.1.1-4)

Rör YD Tum	A Tum			Artikelnummer - *
1/2"	2-1/4"			60195-*
3/4"	2-1/4"			60196-*
1"	2-1/4"			60197-*
1-1/2"	2-1/2"			60198-*
2"	3"			60199-*
2-1/2"	3-3/8"			60200-*
3"	3-5/8"			60201-*
4"	4-1/2"			60202-*
6"	6-1/4"			60203-*

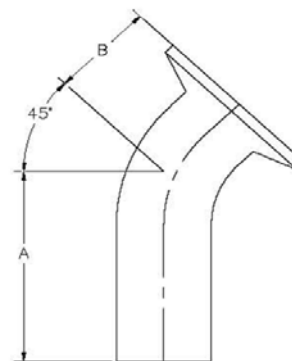
För andra dimensioner, kontakta Saniflex



45° Böj med 1 st. TC, TL2KMS (BPE# DT-4.1.1-5)

Rör YD Tum	A Tum			Artikelnummer - *
1/2"	2-1/4"	1"		60210-*
3/4"	2-1/4"	1"		60211-*
1"	2-1/4"	1-1/8"		60212-*
1-1/2"	2-1/2"	1-7/16"		60213-*
2"	3"	1-3/4"		60214-*
2-1/2"	3-3/8"	2-1/16"		60215-*
3"	3-5/8"	2-3/8"		60216-*
4"	4-1/2"	3-1/8"		60217-*
6"	6-1/4"	5-1/4"		60218-*

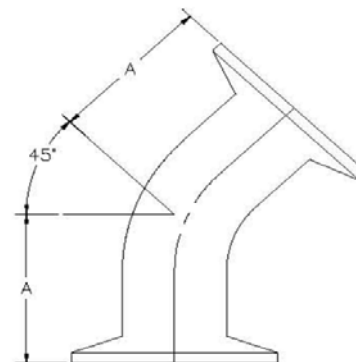
För 1" TC enligt A typ eller andra dimensioner, kontakta saniflex



45° Böj med 2 st. TC, 2KMP (BPE# DT-4.1.1-6)

Rör YD Tum	A Tum			Artikelnummer - *
1/2"	1"			60225-*
3/4"	1"			60226-*
1"	1-1/8"			60227-*
1-1/2"	1-7/16"			60228-*
2"	1-3/4"			60229-*
2-1/2"	2-1/16"			60230-*
3"	2-3/8"			60231-*
4"	3-1/8"			60232-*
6"	5-1/4"			60233-*

För 1" TC enligt A typ eller andra dimensioner, kontakta saniflex



Ytfinish	ID		YD		Tillägg *
	µm	Polering	µm	Polering	
SF1	0,51	Mekanisk	opolerad	-	-3
SF1	0,51	Mekanisk	0,81	Mekanisk	-7
SF4	0,38	Elektropol.	opolerad	-	-3EP
SF4	0,38	Elektropol.	0,81	Mekanisk	-7EP

Andra ytfinheter kan ordnas mot kundspecifikationer.