

ASME BPE 90° Böj

ASME BPE är en standard för Farmaceutisk, bioteknisk och andra industrier med hygienkrav.

DB0930
140210

Rör i ASME BPE standard, i Syrafast AISI 316L stål.

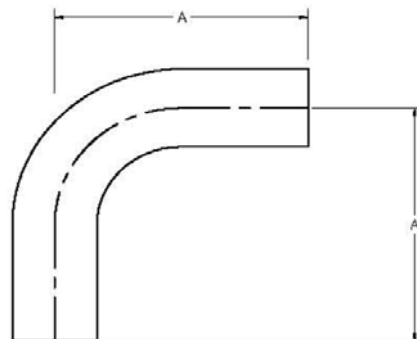
Materialcertifikat enligt EN 10204-3.1B

Ytfinhet enligt tabell nedan

90° Böj svetsändar, TL2S (BPE# DT-4.1.1-1)

Rör YD Tum	A Tum			Artikelnummer - *
1/2"	3"			60250-*
3/4"	3"			60251-*
1"	3"			60252-*
1-1/2"	3-3/4"			60253-*
2"	4-3/4"			60254-*
2-1/2"	5-1/2"			60255-*
3"	6-1/4"			60256-*
4"	8"			60257-*
6"	11-1/2"			60258-*

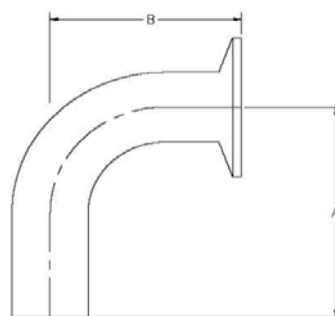
För andra dimensioner, kontakta Saniflex



90° Böj med 1xTC, TL2CMS (BPE# DT-4.1.1-2)

Rör YD Tum	A Tum	B Tum		Artikelnummer - *
1/2"	3"	1-5/8"		60265-*
3/4"	3"	1-5/8"		60266-*
1"	3"	2"		60267-*
1-1/2"	3-3/4"	2-3/4"		60268-*
2"	4-3/4"	3-1/2"		60269-*
2-1/2"	5-1/2"	4-1/4"		60270-*
3"	6-1/4"	5"		60271-*
4"	8"	6-5/8"		60272-*
6"	11-1/2"	10-1/2"		60273-*

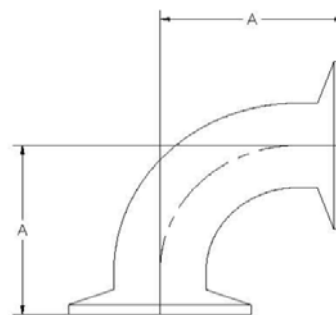
För 1" TC enligt A typ eller andra dimensioner, kontakta saniflex



90° Böj med 2xTC, 2CMP (BPE# DT-4.1.1-3)

Rör YD Tum	A Tum			Artikelnummer - *
1/2"	1-5/8"			60280-*
3/4"	1-5/8"			60281-*
1"	2"			60282-*
1-1/2"	2-3/4"			60283-*
2"	3-1/2"			60284-*
2-1/2"	4-1/4"			60285-*
3"	5"			60286-*
4"	6-5/8"			60287-*
6"	10-1/2"			60288-*

För 1" TC enligt A typ eller andra dimensioner, kontakta saniflex



Ytfinish	ID		YD		Tillägg *
	µm	Polering	µm	Polering	
SF1	0,51	Mekanisk	opolerad	-	-3
SF1	0,51	Mekanisk	0,81	Mekanisk	-7
SF4	0,38	Elektropol.	opolerad	-	-3EP
SF4	0,38	Elektropol.	0,81	Mekanisk	-7EP

Andra ytfinheter kan ordnas mot kundspecifikationer.