

ASME BPE Reducering Koncentrisk med TC

ASME BPE är en standard för Farmaceutisk, bioteknisk och andra industrier med hygienkrav.

DB0938
140210

Rör i ASME BPE standard, i Syrafast AISI 316L stål.

Materialcertifikat enligt EN 10204-3.1B

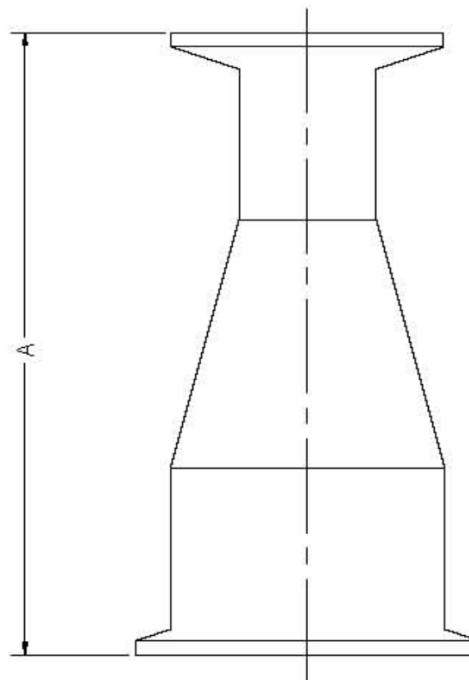
Ytfinhet enligt nedstående tabell

Reducerande Koncentrisk med 2xTC, 31-14MP (2009) (BPE# DT-4.1.3-3(a))

Rör YD Inch	A Inch		Artikelnummer - *
3/4" x 1/2"	2"		60800-*
1" x 1/2"	2-1/2"		60801-*
1" x 3/4"	2"		60802-*
1-1/2" x 1/2"	•		60803-*
1-1/2" x 3/4"	3"		60804-*
1-1/2" x 1"	3"		60805-*
2" x 1/2"	•		60806-*
2" x 3/4"	•		60807-*
2" x 1"	5"		60808-*
2" x 1-1/2"	3"		60809-*
2-1/2" x 1/2"	•		60810-*
2-1/2" x 3/4"	•		60811-*
2-1/2" x 1"	•		60812-*
2-1/2" x 1-1/2"	5"		60813-*
2-1/2" x 2"	3"		60814-*
3" x 1"	•		60815-*
3" x 1-1/2"	7"		60816-*
3" x 2"	5"		60817-*
3" x 2-1/2"	3"		60818-*
4" x 1"	•		60819-*
4" x 1-1/2"	•		60820-*
4" x 2"	9-1/8"		60821-*
4" x 2-1/2"	7-1/8"		60822-*
4" x 3"	5-1/8"		60823-*
6" x 3"	7-5/8"		60824-*
6" x 4"	7-5/8"		60825-*

• = Finns inte i ASME BPE. Ring för dimension.

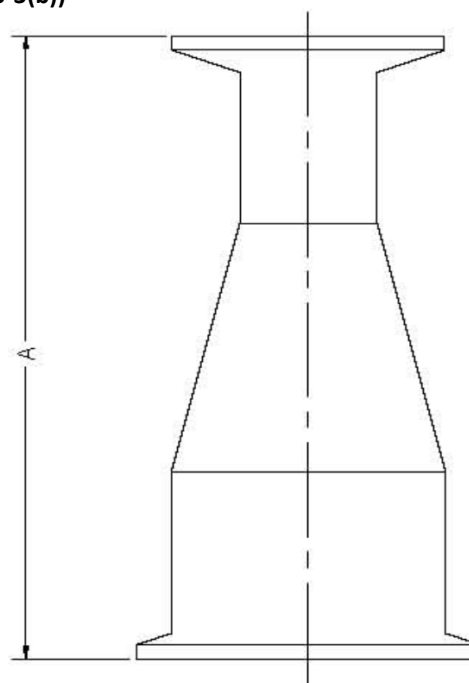
För 1" TC enligt A typ eller andra dimensioner, kontakta saniflex



Reducerande Koncentrisk med 2xTC, 31-14MP (2012) (BPE# DT-4.1.3-3(b))

Rör YD Inch	A Inch		Artikelnummer - *
3/4" x 1/2"	3-1/8"		60800N-*
1" x 1/2"	3-1/2"		60801N-*
1" x 3/4"	3-1/8"		60802N-*
1-1/2" x 3/4"	4"		60804N-*
1-1/2" x 1"	3-1/2"		60805N-*
2" x 1"	4-3/8"		60808N-*
2" x 1-1/2"	3-1/2"		60809N-*
2-1/2" x 1-1/2"	4-3/8"		60813N-*
2-1/2" x 2"	3-1/2"		60814N-*
3" x 1-1/2"	5-1/4"		60816N-*
3" x 2"	4-3/8"		60817N-*
3" x 2-1/2"	3-5/8"		60818N-*
4" x 2"	6-1/4"		60821N-*
4" x 2-1/2"	5-3/8"		60822N-*
4" x 3"	5"		60823N-*
6" x 3"	8-1/2"		60824N-*
6" x 4"	7"		60825N-*

För 1" TC enligt A typ eller andra dimensioner, kontakta saniflex



Ytfinish	ID		YD		Tillägg *
	µm	Polering	µm	Polering	
SF1	0,51	Mekanisk	opolerad	-	-3
SF1	0,51	Mekanisk	0,81	Mekanisk	-7
SF4	0,38	Elektropol.	opolerad	-	-3EP
SF4	0,38	Elektropol.	0,81	Mekanisk	-7EP

Andra ytfinheter kan ordnas mot kundspecifikationer.

saniflex ab