

## ASME BPE U-böjar

ASME BPE är en standard för Farmaceutisk, bioteknisk och andra industrier med hygienkrav.

DB0939

140205

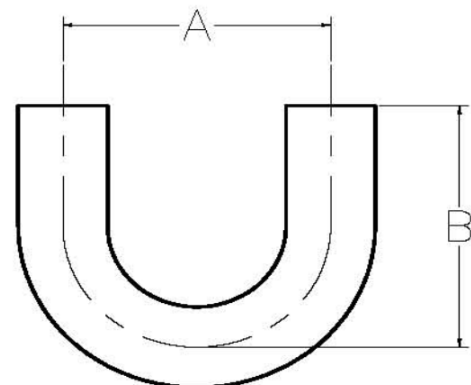
Rör i ASME BPE standard, i Syrafast AISI 316L stål.

Materialcertifikat enligt EN 10204-3.1B

Ytfinhet enligt tabell nedan

### U-Böj med svetsändar, 2WUL (BPE# DT-4.1.1-7)

Rör YD	A Inch	B Inch		Artikelnummer - *
1/4" ♦	4-1/2"	2-5/8"		60975-*
3/8" ♦	4-1/2"	2-5/8"		60976-*
1/2" ♦	4-1/2"	3"		60977-*
3/4" ♦	4-1/2"	3"		60978-*
1"	3"	3"		60979-*
1-1/2"	4-1/2"	4-1/2"		60980-*
2"	6"	5"		60981-*
2-1/2"	7-1/2"	5-3/4"		60982-*
3"	9"	6-1/2"		60983-*
4"	12"	8-1/2"		60984-*
6"	18"	11-1/2"		60985-*

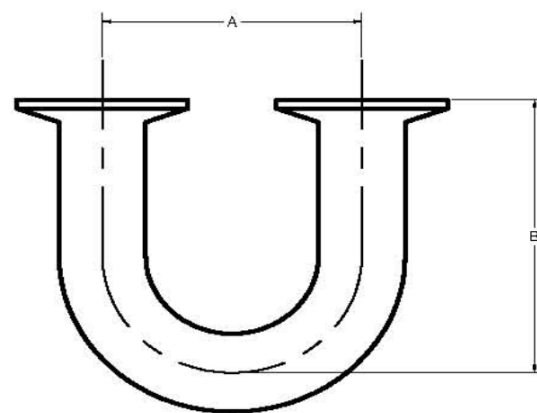


♦ = Möter ej mål i ASME BPE tabell DT-4

För andra dimensioner, kontakta Saniflex

### U-Böj med 2xTC, 2WUMP (BPE# DT-4.1.1-8)

Rör YD	A Inch	B Inch		Artikelnummer - *
1/2"	4-1/2"	3-1/2"		60990-*
3/4"	4-1/2"	3-1/2"		60991-*
1"	3"	3-1/2"		60992-*
1-1/2"	4-1/2"	5"		60993-*
2"	6"	5-1/2"		60994-*
2-1/2"	7-1/2"	6-1/4"		60995-*
3"	9"	7"		60996-*
4"	12"	9-1/8"		60997-*
6"	18"	13"		60998-*



För 1" TC enligt A typ eller andra dimensioner, kontakta saniflex

Ytfinish	ID		YD		Tillägg *
	µm	Polering	µm	Polering	
SF1	0,51	Mekanisk	opolerad	-	-3
SF1	0,51	Mekanisk	0,81	Mekanisk	-7
SF4	0,38	Elektropol.	opolerad	-	-3EP
SF4	0,38	Elektropol.	0,81	Mekanisk	-7EP

Andra ytfinheter kan ordnas mot kundspecifikationer.

**saniflex ab**