

Koncentrisk reducering i PP eller PVDF med TC-anslutningar

Rörkomponenter i plastmaterial.

Komponenterna finns i Polypropylen (PP) och PVDF. Används kontinuerliga eller i "single-Use" engångsapplikationer.

Sanitära TC-flänsarna enligt ISO 2852.

Max arbetstryck 10 bar.

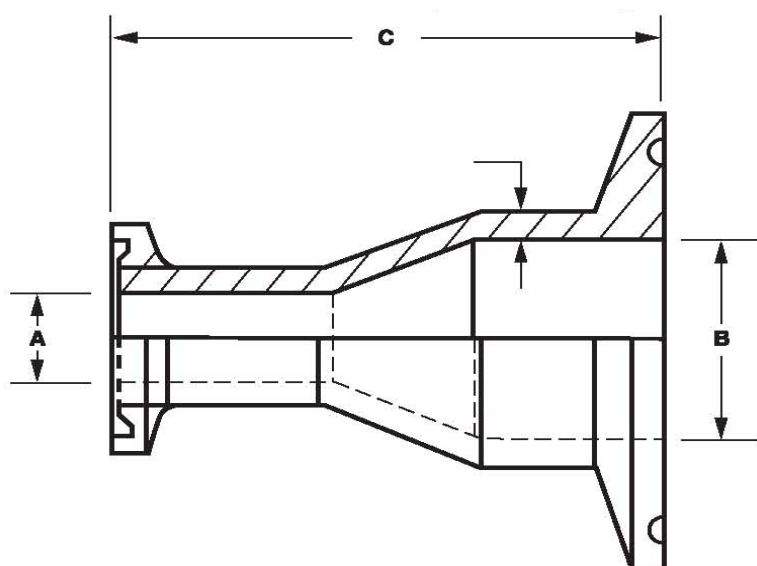
Modifiering enligt kunders önskemål utföres till specifika kundapplikationer.

Materialval enligt tabell nedan.

DB0955
120311

Koncentrisk reducering i PP eller PVDF

Rör ID	A Inch (mm)	B Inch (mm)	C Inch (mm)	Artikelnummer - *
3mm till 1"	0,118" (3,0)	0,856" (21,8)	2,30" (58,4)	270 50-
6mm till 1"	0,236" (6,0)	0,856" (21,8)	2,30" (58,4)	270 51-
10mm till 1"	0,394" (10,0)	0,856" (21,8)	2,30" (58,4)	270 52-
12mm till 1"	0,472" (12,0)	0,856" (21,8)	2,30" (58,4)	270 53-
3/4" till 1"	0,560" (14,2)	0,856" (21,8)	3,00" (76,2)	270 54-
3/4" till 1 1/2"	0,560" (14,2)	1,356" (34,4)	3,07" (78,0)	270 55-
3/4" till 2"	0,560" (14,2)	1,856" (47,1)	3,05" (77,5)	270 56-
1" till 1 1/2"	0,856" (21,8)	1,356" (34,4)	3,01" (76,5)	270 57-
1" till 2"	0,856" (21,8)	1,856" (47,1)	3,10" (78,7)	270 58-
1 1/2" till 2"	1,356" (34,4)	1,856" (47,1)	2,97" (75,4)	270 59-



Materialegenskaper

Material	Material =*	Tensile Strength	Flexural Modulus	Hårdhet	Värme Deflektion	Vatten Absorption	Max. rek. Arb. Temp
PP	* = T	3900 psi ASTM D 638	160000 psi ASTM D 790	80 , R-scale, Rockwell D-785	87.8° F @ ASTM 66 psi	.01 %	180° F
PVDF	* = K	5000 - 7000 psi ASTM D 638	240000-335000 psi ASTM D 790	76 - 80 Shore D ASTM D 2240	257 - 284° F, 66psi ASTM D 648	.01 - .03 %	240° F

Packningar i listade och spårbara material

Saniflex erbjuder ett brett program av packningar för klämskopplingar typ Tri-Clamp®.

Materialen är FDA listade och möter USP klass VI för användning vid läkemedels och livsmedelstillverkning. Packningarna tillverkas med batchspårbarhet. Vi kan även erbjuda individuellt lasergraverat lot-nummer på varje packning för full spårbarhet. Certifikat medföljer leverans om så önskas. Alla packningar tvättas med renvatten (WFI) och förpackas i partikelfria kartonger.

saniflex ab