

T-stycke i PP eller PVDF med TC-anslutningar

Rörkomponenter i plastmaterial.

Komponenterna finns i Polypropylen (PP) och PVDF. Används kontinuerliga eller i "single-Use" engångsapplikationer.

Sanitära TC-flänsarna enligt ISO 2852.

Max arbetstryck 10 bar.

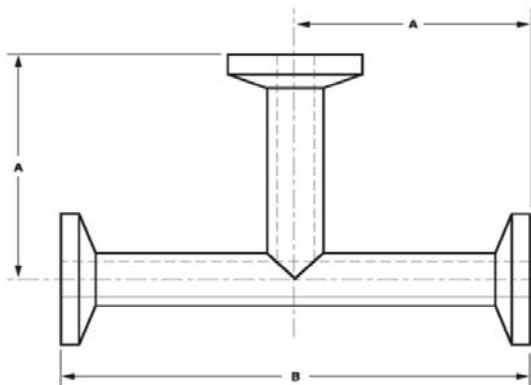
Modifiering enligt kunders önskemål utföres till specifika kundapplikationer.

Materialval enligt tabell nedan.

DB0954
120311

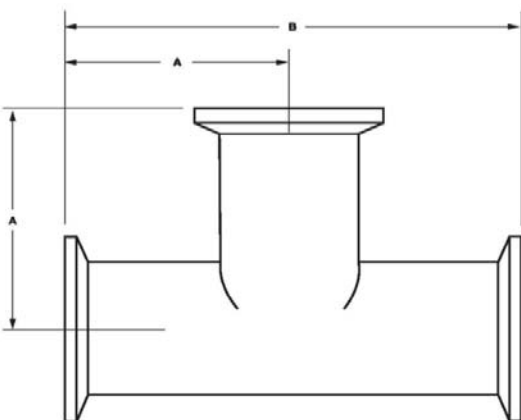
T-stycke med Mini-TC i PP eller PVDF

Rör ID mm	A Inch (mm)	B Inch (mm)	Artikelnummer - *
3	1,58" (40,1)	3,11" (79,0)	270 40-
6	1,58" (40,1)	3,11" (79,0)	270 41-
10	1,58" (40,1)	3,11" (79,0)	270 42-
12	1,58" (40,1)	3,11" (79,0)	270 43-



T-stycke med TC i PP eller PVDF

Rör YD Inch (mm)	A Inch (mm)	B Inch (mm)	Rör ID Inch (mm)	Artikelnummer - *
3/4" (19,1)	2,62" (66,5)	5,25" (133,4)	0,560" (14,2)	270 45-
1" (25,4)	3,19" (81,0)	6,38" (162,1)	0,856" (21,7)	270 46-
1 1/2" (38,1)	2,75" (69,8)	5,5" (139,7)	1,356" (34,4)	270 47-
2" (50,8)	3,44" (87,4)	6,88" (174,8)	1,856" (47,1)	270 48-



Materialegenskaper

Material	Material =*	Tensile Strength	Flexural Modulus	Hårdhet	Värme Deflektion	Vatten Absorption	Max. rek. Arb. Temp
PP	* = T	3900 psi ASTM D 638	160000 psi ASTM D 790	80 , R-scale, Rockwell D-785	87.8° F @ ASTM 66 psi	.01 %	180° F
PVDF	* = K	5000 - 7000 psi ASTM D 638	240000-335000 psi ASTM D 790	76 - 80 Shore D ASTM D 2240	257 - 284° F, 66psi ASTM D 648	.01 - .03 %	240° F

Packningar i listade och spårbara material

Saniflex erbjuder ett brett program av packningar för klämflänskopplingar typ Tri-Clamp®.

Materialen är FDA listade och möter USP klass VI för användning vid läkemedels och livsmedelstillverkning. Packningarna tillverkas med batchspårbarhet. Vi kan även erbjuda individuellt lasergraverat lot-nummer på varje packning för full spårbarhet. Certifikat medföljer leverans om så önskas. Alla packningar tvättas med renvatten (WFI) och förpackas i partikelfria kartonger.

saniflex ab