

Saniflex Bio-Barb adapter för TC till Slang, i PP med spårbarhet

DB0676

120311

Rörkomponenter i plastmaterial.

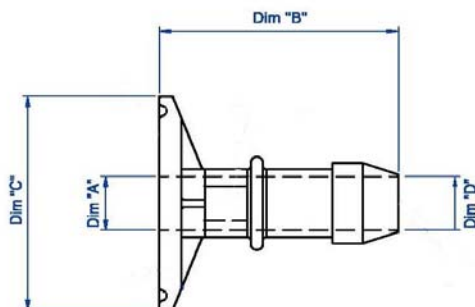
Komponenterna finns i Polypropylen (PP). Används kontinuerliga eller i "single-Use" engångsapplikationer.

Sanitära TC-flänsarna enligt ISO 2852.

Max arbetstryck 10 bar.

Modifiering enligt kunders önskemål kan utföras till specifika kundapplikationer.

Med Saniflex BioBarb erhålls en snabb och enkel metod att koppla ihop slang med rörsystem eller tankar. Adaptorerna är tillverkade i PP, är lätta att montera, har låg vikt och är dessutom märkta med lotnummer för full spårbarhet. Adaptorns innerdiameter är identisk med slangens vilket ger maximalt flöde och minimal turbulens. Materialen möter FDA, USP klass VI samt EP 3.1.3.



MATERIALDATA

Material: Polypropen (HD810MO)

Arbetstryck: Max 10 bar

Arbetstemp.: Max 82°C

Sterilisering: 121°C autoklav, ETO, Gammasteril.

Bio Barb adapter från TC till slang i PP

Beskrivning	Storlek	A	B	C	D	Artikelnummer
		Inch (mm)	Inch (mm)	Inch (mm)	Inch (mm)	
PPMINITC0125BB	MiniTC - 1/8"	0,125" (3,2)	1,698" (43,1)	0,985" (25,0)	0,125" (3,2)	22180-10
PPMINITC0250BB	MiniTC - 1/4"	0,250" (6,4)	1,661" (42,2)	0,985" (25,0)	0,250" (6,4)	22182-10
PPMINITC0375BB	MiniTC - 3/8"	0,375" (9,5)	1,880" (47,8)	0,985" (25,0)	0,375" (9,5)	22184-10
PPMINITC0500BB	MiniTC - 1/2"	0,500" (12,7)	1,847" (46,9)	0,985" (25,0)	0,500" (12,7)	22186-10
PPMINITC0625BB	MiniTC - 5/8"	0,625" (15,9)	1,939" (49,3)	0,985" (25,0)	0,625" (15,9)	22187-10
PP100/150TC0125BB	1"/1 1/2" TC - 1/8"	0,125" (3,2)	1,843" (46,8)	1,989" (50,5)	0,125" (3,2)	22188-10
PP100/150TC0250BB	1"/1 1/2" TC - 1/4"	0,250" (6,4)	1,806" (45,9)	1,989" (50,5)	0,250" (6,4)	22190-10
PP100/150TC0375BB	1"/1 1/2" TC - 3/8"	0,375" (9,5)	2,026" (51,5)	1,989" (50,5)	0,375" (9,5)	22192-10
PP100/150TC0500BB	1"/1 1/2" TC - 1/2"	0,500" (12,7)	1,992" (50,6)	1,989" (50,5)	0,500" (12,7)	22194-10
PP100/150TC0625BB	1"/1 1/2" TC - 5/8"	0,625" (15,9)	2,147" (54,5)	1,989" (50,5)	0,625" (15,9)	22195-10
PP100/150TC0750BB	1"/1 1/2" TC - 3/4"	0,750" (19,1)	2,147" (54,5)	1,989" (50,5)	0,750" (19,1)	22196-10
PP100/150TC0875BB	1"/1 1/2" TC - 7/8"	0,875" (22,2)	2,147" (54,5)	1,989" (50,5)	0,875" (22,2)	22197-10
PP100/150TC1000BB	1"/1 1/2" TC - 1"	1,000" (25,4)	2,147" (54,5)	1,989" (50,5)	1,000" (25,4)	22198-10



Material	Töjbar Hållfasthet	Flexural Modulus	Hårdhet	Värme Deflektion	Max Arbetstryck	Max. rek. Arb. Temp
PP	29.5 Mpa ISO 527-2	1100 Mpa ISO 527-2	94 , R-scale, Rockwell ISO 2039-2	90° C @ 0.45 Mpa/ISO 75-2	150 psi (10.3 bar)	180° F (82° C)

Packningar i listade och spårbara material

Saniflex erbjuder ett brett program av packningar för klämlänskopplingar typ Tri-Clamp®. Materialen är FDA listade och möter USP klass VI för användning vid läkemedels och livsmedelstillverkning. Packningarna tillverkas med batchspårbarhet. Vi kan även erbjuda individuellt lasergraverat lot-nummer på varje packning för full spårbarhet. Certifikat medföljer leverans om så önskas.

saniflex ab