

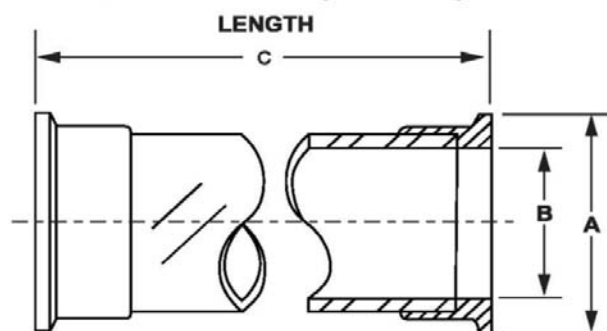
Saniflex Siktrör/rör i PS, PP och PVDF Inline siktglas/rör med integrerade kopplingar

Rörkomponenter i plastmaterial.
Komponenterna finns i Polysulfon (PS), Polypropylen (PP) och PVDF.
Sanitära TC flänsarna.
Max arbetstryck 10 bar.
Modifiering enligt kunders önskemål kan utföras till specifika kundapplikationer.

DB0959
120311

**Siktrör skapar ett "fönster" för visuellt övervaka flödet i ett rörsystem.
De används i applikationer för livsmedels, kemiska och läkemedels, biotekniska process system.
Siktrören kan levereras för att direkt matcha dina befintliga installationer, och med sanitära TC ändrar gör det enkelt att installera med hjälp av standard sanitära packningar och Saniflex Bio Clamp.**

Vi kan tillverka siktrör av polysulfon, polypropylen och PVDF. Tålig och prisvärd, kan de tas i bruk permanent eller för engångsbruk, så kallade "single-use". Sanitära flänsar överensstämmer med ISO 2852.



Saniflex siktrör

Beskrivning	Storlek	A Inch(mm)	B Inch(mm)	Total längd Inch(mm)	Max ♦ arbetstryck	Polysulfon Artikelnr + längd i mm	Polypropen Artikelnr + ♦ + längd i mm	PVDF Artikelnr + ♦ + längd i mm
♣-3MMSPOOL-(längd i mm)	3 mm	0,992" (25,2)	0,118" (3,0)	Valfri	10 bar	74170	74130	74150
♣-6MMSPOOL-(längd i mm)	6 mm	0,992" (25,2)	0,236" (6,0)	Valfri	10 bar	74172	74132	74152
♣-10MMSPOOL-(längd i mm)	10 mm	0,992" (25,2)	0,394" (10,0)	Valfri	10 bar	74174	74134	74154
♣-12MMSPOOL-(längd i mm)	12 mm	0,992" (25,2)	0,472" (12,0)	Valfri	9 bar	74176	74136	74156
♣-075SPOOL-(längd i mm)	3/4"	0,992" (25,2)	0,560" (14,2)	Valfri	9 bar	74178	74138	74158
♣-100SPOOL-(längd i mm)	1"	1,984" (50,4)	0,856" (21,7)	Valfri	9 bar	74180	74140	74160
♣-150SPOOL-(längd i mm)	1 1/2"	1,984" (50,4)	1,356" (34,4)	Valfri	8 bar	74182	74142	74162
♣-200SPOOL-(längd i mm)	2"	2,516" (63,9)	1,856" (47,1)	Valfri	8 bar	74184	74144	74164

♣ = PS (Polysulfon), PP (Polypropylen) eller PVDF

♦ = PS => S, PP => T, PVDF => K

♦ = max. tryck vid 20°C

Applikationer för rörsiktglas:

- Bioprocess behållare
- Bioreaktorer
- Fermentorer
- Fyllningsapplikationer
- Filtrering och rengöringssystem
- Blandning behållare och tankar
- Rörsystem



Material	Töjbar Hållfasthet	Flexural Modulus	Hårdhet	Värme deflektion	Vatten absorption	Max rekommenderad Arbetstemperatur
PS	10 200 psi ASTM 638	390 000 psi ASTM D 790	120 , R-scale, Rockwell	170° C @ 18,2 bar ASTM D 648	0,3% (24 timmar)	240° F (115° C)
PP	3 900 psi ASTM 638	160 000 psi ASTM D 790	80 , R-scale, Rockwell D-785	31° C @ 4,5 bar ASTM D 648	0,01% (24 timmar)	180° F (82° C)
PVDF	5000-7000 psi ASTM 638	240000-335000 psi ASTM D 790	76 - 80 , Shore D ASTM D 2240	125-140° C @ 4,5 bar ASTM D 648	0,01-0,03% (24 timmar)	240° F (115° C)

Fysikaliska egenskaper tillhandahålls som allmänna riktlinjer. Det är slutanvändarna ansvar att se till att ovan nämnda produkter är kompatibla med den avsedda användningen och att produkterna är i överensstämmelse med alla tillämpliga krav för användning. Användaren står för hela risken för användning.

Packningar i listade och spårbara material

Saniflex erbjuder ett brett program av packningar för klämflänskopplingar typ Tri-Clamp®. Materialen är FDA listade och möter USP klass VI för användning vid läkemedels och livsmedelstillverkning. Packningarna tillverkas med batchspårbarhet. Vi kan även erbjuda individuellt lasergraverat lot-nummer på varje packning för full spårbarhet. Certifikat medföljer leverans om så önskas.

saniflex ab