

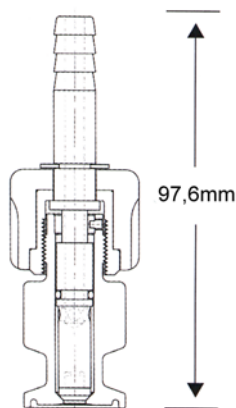
# Saniflex Sample Valve

## Aseptisk provtagningsventil

Aseptisk ventil speciellt framtagen för provtagning i aseptiska processer inom läkemedels- och livsmedelsindustrin. Kompakt design erbjuder extremt liten dödvolum vilket ger exakt mängd prov vid varje tillfälle. Konisk PTFE säte med viton-o-ring ger en tät och säker tätning vid höga tryck och temperaturer. Ventilens vred har ett mekaniskt stopp som förhindrar att ventilensätet kan lossna från kopplingen och orsaka skada på person eller produkt.

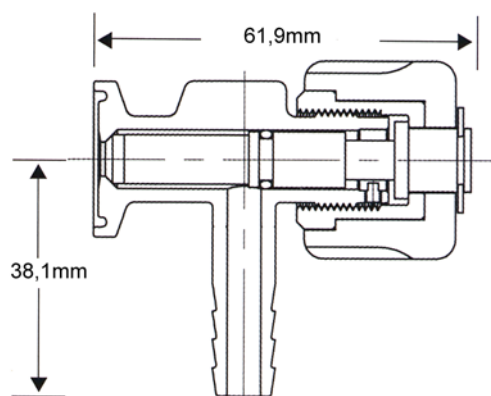
### Tekniska data:

<b>Material:</b>	Syrafast stål, AISI 316L (med heatnr och materialintyg 3.1.B)
<b>Ytfinhet:</b>	Std: Ra 0,6 µm Tillval: Elpolering Ra 0,4µm
<b>Säte:</b>	PTFE fluoropolymer (FDA listat)
<b>Tätning:</b>	Std: Viton o-ring (FDA listat) Tillval: EPDM o-ring (FDA-listat)
<b>Vred:</b>	Svart Ultem® (Polyetherimide)
<b>Temperatur:</b>	Max 160°C
<b>Sterilisering:</b>	In-situ 125°C Autoklavering 121°C (utan nylonvred)
<b>Tryck:</b>	27 bar
<b>Dimensioner:</b>	Se tabell nedan
<b>Anslutning:</b>	Std: TC klämläns Tillval: Svets x slangnippel



Tabell In-Line

TC-anslutning	1/4" slangoliv	3/8" slangoliv	1/2" slangoliv
1/2"	380505-14IN	380505-38IN	380505-12IN
3/4"	380507-14IN	380507-38IN	380507-12IN
1"	380510-14IN	380510-38IN	380510-12IN
1-1/2"	380515-14IN	380515-38IN	380515-12IN
2"	380520-14IN	380520-38IN	380520-12IN
2-1/2"	380525-14IN	380525-38IN	380525-12IN
3"	380530-14IN	380530-38IN	380530-12IN
4"	380540-14IN	380540-38IN	380540-12IN



Tabell Vinkel

TC-anslutning	1/4" slangoliv	3/8" slangoliv	1/2" slangoliv
1/2"	380505-14	380505-38	380505-12
3/4"	380507-14	380507-38	380507-12
1"	380510-14	380510-38	380510-12
1-1/2"	380515-14	380515-38	380515-12
2"	380520-14	380520-38	380520-12
2-1/2"	380525-14	380525-38	380525-12
3"	380530-14	380530-38	380530-12
4"	380540-14	380540-38	380540-12