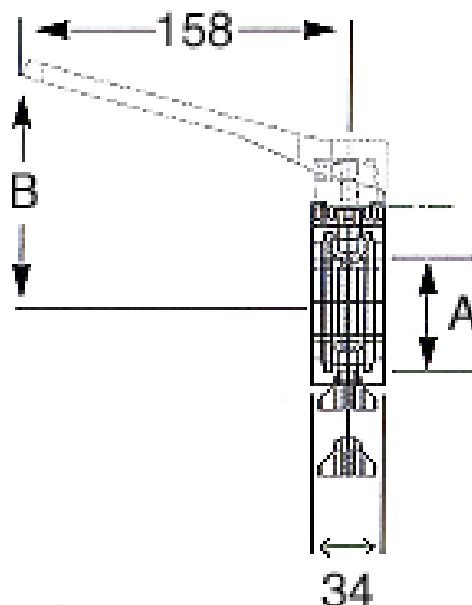


Kompakta spjällventiler med TC anslutningar

Saniflex aseptiska spjällventiler har en mycket kompakt konstruktion. Inbyggnadsmåttet är endast 34mm för samtliga ventilstorlekar.

Ventilens hus är utformat som ett klämflänsförband vilket ger få delar, enkel demontering och ren design. Huset monteras direkt på standard Tri-Clamp komponenter som t ex rör, T-stycken och böjar.

Spjället i syrafast stål är helt integrerat med axeln vilket ger säker funktion. Loppet och spjället är utformat för maximal öppen yta och minimal turbulens.



Benämningar och dimensioner

Storlek	Benämning	A	B
1"	SANV02-100*	25,4	101,5
1½"	SANV02-150*	38,1	101,5
2"	SANV02-200*	50,8	115
2½"	SANV02-250*	63,5	121,5
3"	SANV02-300*	76,2	127,8
4"	SANV02-400*	101,6	141,5

*Packningsmaterial: - =Silikon (std) V= Viton

Detaljer

Nr	Detalj	Material
1	Ventilhus, övre halva	SS 304
2	Ventilhus, nedre halva	SS 304
3	Spjäll/axel	SS 316L
4	Packning	Silikon alt Viton
5	Skruv (2)	SS 304
6	Vingmuttrar (2)	SS 304
7	Vred	SS 304
8	Koppling för vred	SS 304

